

# ORFS Adapters

---

We feel better under pressure



## Vitillo raccorderia oleodinamica / hydraulic fittings



Fondata nel 1991 Vitillo ha avviato un rapido processo di crescita e sviluppo nell'industria della raccorderia oleodinamica. Un know-how specifico ottenuto negli anni permette alla Vitillo di progettare, anche in stretta collaborazione con il cliente, raccorderia speciale in grado di soddisfare le più esasperate esigenze di mercato; inoltre cospicui investimenti consentono di rispondere, sia in termini di volume che di flessibilità, con prontezza ed efficacia alla variabilità di domanda del mercato.

Vitillo, oggi, è una grande certezza per la propria clientela e non solo per la qualità e quantità dei prodotti forniti, ma per il servizio offerto in termini di consegne, distribuzione e assistenza "just in time" delle linee produttive.

*Established in 1991 Vitillo set up a rapid process of growth in hydraulic fittings manufacturing. A specific know-how achieved over years allows Vitillo to plan, in collaboration with the customer, special fittings in order to meet the most difficult market needs; moreover, considerable investments give Vitillo the opportunity to face the changeability of the market demand in a prompt and efficient way, both in volumes and flexibility. Today Vitillo is a certainty for its customers, not only for the quality and the quantity of the supplied products, but also for the service it offers in terms of provisions, distribution and service "just in time" of the productive lines.*

**adattatori** / adaptors / adaptateurs / adapter /  
adaptadores

**ORFS**  
**SAE J1453**

adattatori / adaptors / adaptateurs / adapter / adaptadores  
SAE J1453

© 2011 Vitillo S.p.a.

Tutti i diritti sono riservati. Nessuna parte di questa pubblicazione può essere riprodotta o trasmessa, in qualunque forma o qualunque mezzo, senza autorizzazione scritta dell'autore.

© 2011 Vitillo S.p.a.

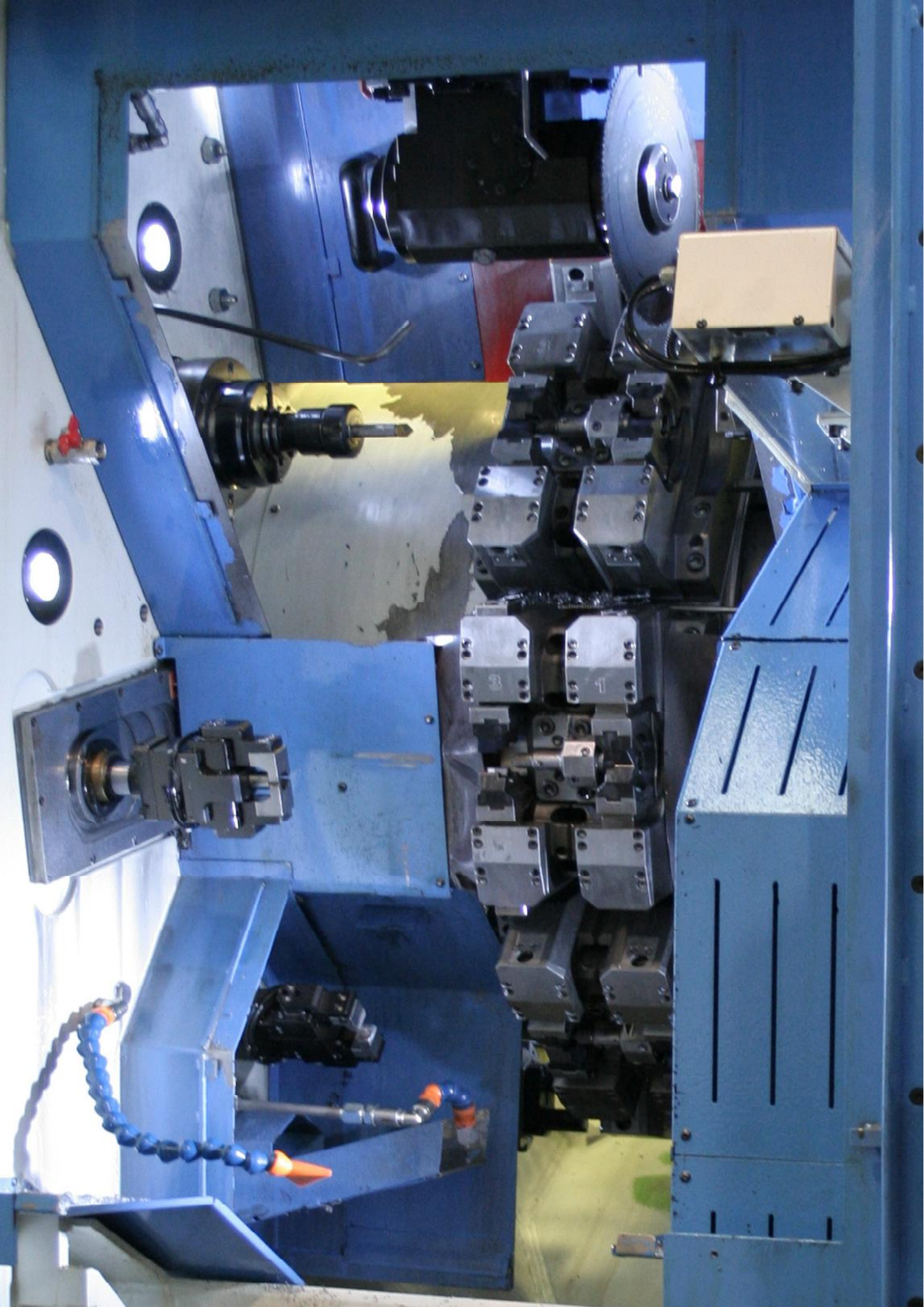
*All right reserved. No part of this publication may be reproduced or transmitted in any form or by any means, electronic or mechanical, including photocopy, recording or any other information storage and retrieval system, without prior permission in writing from the publisher.*

**Vitillo S.p.a.**

Zona Pip Camporeale  
Tel. +39 0825 881555-56  
Fax +39 0825 881532  
83031 Ariano Irpino (AV) Italy  
[www.vitillo.it](http://www.vitillo.it)  
[info@vitillo.it](mailto:info@vitillo.it)

# Indice / index / index / textverzeichnis / índice

- 3 Vitillo
- 9 Condizioni generali di vendita / *Sales terms & conditions*
- 15 Adattatori / *adaptors / adaptateurs / adapter / adaptadores SAE J514*  
*indice visuale / visual index / index visuel / Inhaltsverzeichnis / índice visual*
- 25 Dati tecnici / *Technical Data / Caractéristiques techniques / Technische Daten / Características técnicas*
- 27 Coppie di serraggio (Nm) / *Torque wrench / Couples de serrage /*  
*Anzugsmoment / Tuerca de ajuste*
- 31 Sedi e filettature BSP / *Thread coupling - BSPThread / Unions filetees - Filet Gaz /*  
*Einschraubgewinde Feingewinde - Gasgewinde / Rosca - Gas*
- 32 Sedi e filettature Metriche / *Thread coupling - Metric Thread /*  
*Unions filetees - Filet Métrique / Einschraubgewinde Feingewinde - Metrisches / Rosca - Métrica*
- 33 Sedi e filettature UNF / *Thread coupling - UNF / Unions filetees - UNF /*  
*Einschraubgewinde Feingewinde - UNF / Rosca - UNF*
- 34 Sedi e filettature NPT / *Thread coupling - NPT / Unions filetees - NPT /*  
*Einschraubgewinde Feingewinde - NPT / Rosca - NPT*
- 35 Temperature di esercizio / *Operating temperatures / Températures d'utilisation /*  
*Betriebstemperatur / Temperatura de utilización*
- 37 Raccordi orientabili - Filettatura Gas Cilindrica / *Angular rotary fitting - BSPThread /*  
*Coude orientable - Filetage Gas Cilindrique / Einstellbare Winkelverschraubung - Zylinder Gasgewinde /*  
*Racor orientable - Rosca Gas Cilindrica*
- 38 Raccordi orientabili - Filettatura UNF / *Angular rotary fitting - UNFThread /*  
*Coude orientable - Filetage UNF / Einstellbare Winkelverschraubung - Gewinde UNF /*  
*Racor orientable - Rosca UNF*
- 39 Raccordi orientabili - Filettatura Metrica / *Angular rotary fitting - Metric Thread /*  
*Coude orientable - Filetage Métrique / Einstellbare Winkelverschraubung - Metrisches /*  
*Racor orientable - Rosca Métrica*
- 40 Raccordi orientabili - Filettatura Metrica / *Angular rotary fitting - Metric Thread /*  
*Coude orientable - Filetage Métrique / Einstellbare Winkelverschraubung - Metrisches /*  
*Racor orientable - Rosca Métrica*
- 41 Istruzioni di montaggio per raccordi orientabili / *Assembly instructions - Angular rotary fitting /*  
*Instructions de montage - Coude orientable / Montageanleitung - Einstellbare Winkelverschraubung /*  
*Instrucciones de montaje - Racor orientable*
- 45 Catalogo / *Catalogue / Catalogue / Katalog / Catálogo*



## **CONDIZIONI GENERALI DI VENDITA**

### **GARANZIA E RECLAMI**

VITILLO S.p.a. garantisce che i propri prodotti saranno liberi da difetti per un periodo di dodici (12) mesi dalla data di spedizione da VITILLO S.p.a. al Compratore o entro duemila (2000) ore di uso, a seconda della condizione che si verificherà per prima nel caso di reclami presentati nel modo corretto e considerati fondati. VITILLO S.p.a. concorda nel sostituire o riparare i prodotti difettosi quando questi vengono resi.

1. Questa garanzia non copre nessun difetto causato dal normale deterioramento dovuto a speciali condizioni fisiche, chimiche o elettrochimiche, insufficiente manutenzione o scorretta riparazione, incapacità nel seguire le istruzioni di immagazzinamento e operative, uso di materiali inopportuni, effetti di un processo chimico o elettrolitico, operazioni di assemblaggio non eseguite usando soltanto le parti originali di VITILLO S.p.a. o le parti originali certificate VITILLO S.p.a., operazioni non eseguite seguendo le istruzioni di assemblaggio, per difetti derivante da circostanze al di sopra delle quali il fornitore non ha controllo. Questa garanzia non copre difetti causati da modifiche apportate dal cliente o da una terza parte o da operazioni di assemblaggio o installazione eseguite da quest'ultimo senza rispettare le condizioni di gestione e installazione e/o le specifiche tecniche dei prodotti.

2. In nessun caso VITILLO S.p.a. sarà responsabile per danni incidentali o causati. Le garanzie sopra descritte si applicano solo se (i) il prodotto non è stato usato nel modo sbagliato, manomesso o maltrattato in qualsiasi maniera né sono state tentate riparazioni, (ii) una notifica scritta del guasto entro il periodo di garanzia inoltrata a VITILLO S.p.a. per identificare correttamente che i prodotti resi sono sotto garanzia, e (iii) con il reso, una notifica che autorizza VITILLO S.p.a. a esaminare e smontare i prodotti resi nella misura in cui VITILLO S.p.a. ritenga necessario per accertare la causa del guasto. Le garanzie qui dichiarate sono esclusive. Non c'è nessun'altra garanzia, né espressa né implicita, oltre a quelle qui menzionate. La VITILLO S.p.a. non si assume nessun altro obbligo o responsabilità in relazione alla vendita o all'uso dei prodotti.

3. La ricezione da parte del Compratore o dei suoi clienti di qualsiasi prodotto dovrà costituire l'accettazione assoluta dello stesso e, in virtù del presente atto, la rinuncia da parte del Compratore a tutti i reclami (all'infuori dei reclami non scopribili alla ricezione e ispezione) a meno che il Compratore non dia una notifica scritta dello stesso a VITILLO S.p.a. entro otto (8) giorni dalla ricezione, o nel caso di difetti nascosti, il reclamo dovrà essere inviato a VITILLO S.p.a. per iscritto entro otto giorni dalla loro scoperta, e in ogni caso entro un periodo di dodici (12) mesi dalla spedizione da parte di VITILLO S.p.a. al compratore, o entro duemila (2000) ore di uso, a seconda della condizione che si verificherà per prima. In ogni caso, quando possibile, il compratore dovrà inviare a VITILLO S.p.a. un campione del prodotto difettoso in modo da seguire la procedura del reclamo.

4. Nessun reclamo, di ogni tipo, anche se per prodotti consegnati in ritardo sarà maggiore in montante del prezzo di acquisto dei prodotti a cui tale reclamo è fatto. In nessun caso la VITILLO S.p.a. sarà responsabile per danni indiretti o derivati, se causati o meno. E' da intendersi espressamente che ogni consiglio tecnico fornito da VITILLO S.p.a. in riferimento all'uso dei prodotti, non dovrà essere ritenuto una dichiarazione che il prodotto può essere così usato con successo o che tale uso offrirà qualche risultato speciale, e VITILLO S.p.a. non si assume nessun obbligo o responsabilità per ogni consiglio dato o risultato ottenuto.

5. Il compratore terrà indenne VITILLO S.p.a. contro i danni subiti, costi e spese di ogni tipo provocate da negligenza, violazione o altra colpa del compratore per danni causati a proprietà o persone per via di un uso o un utilizzo non corretto dei prodotti.

Vitillo S.p.a.  
Zona Pip Camporeale  
Tel. +39 0825 881555-56  
Fax +39 0825 881532  
83031 Ariano Irpino (AV) Italy  
[www.vitillo.it](http://www.vitillo.it)  
[info@vitillo.it](mailto:info@vitillo.it)

## **SALES TERMS & CONDITIONS**

### **WARRANTS AND CLAIMS**

VITILLO S.p.a. warrants that the Products will be free of defects for a period equal to twelve (12) months from the date of shipping from VITILLO S.p.a. to the Buyer or within two thousand (2000) hours of use, whichever comes first in case of claims presented in the correct way and regarded as founded. VITILLO S.p.a. agrees to replace or repair the defective products when these are returned to its premises.

1. This warranty does not cover any faults caused by normal deterioration caused by special physical, chemical or electrochemical conditions, insufficient maintenance or incorrect repair, failure to follow the storage and operating instructions, use of unsuitable materials, the effect of a chemical or electrolyte process, assembly operation not carried out using only VITILLO' s original parts or VITILLO' s original certified parts , assembly operation not carried out in accordance with VITILLO' s assembly instructions , or any other faults arising as a result of circumstances over which the supplier has no control. This warranty does not cover faults caused by modifications made by the customer or a third party or assembly or installation operations carried out by these latter without observance of the operating and installation conditions and/or the technical specifications of the products.

2. In no event shall VITILLO S.p.a. be liable for incidental or consequential damages. The warranties described above apply only if (i) the product has not been misused, tampered or abused in any manner nor have repairs been attempted thereon, (ii) written notice of failure within the warranty period is forwarded to VITILLO S.p.a for properly identifying Products returned under warranty are followed, and (iii) with the return, a notice authorizing VITILLO S.p.a to examine and disassemble returned Products to the extent VITILLO S.p.a deems it necessary to ascertain the cause of failure. The warranties stated herein are exclusive. There are no other warranties, either expressed or implied, beyond those set forth herein, and VITILLO S.p.a does not assume any other obligation or liability in connection with the sale or use of the products.

3. The receipt by the Buyer or its customer(s) of any of the Products shall constitute the Buyer's unqualified acceptance of the same and, waiver by the Buyer of all claims hereunder (other than claims not discoverable upon receipt and inspection) unless the Buyer gives written notice of the same to VITILLO S.p.a within eight (8) days after its receipt, or in the event of concealed defects, the claim should be sent to VITILLO S.p.a in writing within eight days of their discovery, and in any case within a period of twelve (12) months from shipping from VITILLO S.p.a to the Buyer, or within two thousand (2000) hours of use, whichever comes first . In any case, whenever possible, the Buyer shall send to VITILLO S.p.a a sample of defective product to follow up the claim procedure.

4. No claim of any kind, where as to Products delivered or for delay in delivery or failure to deliver shall be greater in amount than the purchase price of the Products with respect to which such claims is made. In no event shall VITILLO S.p.a be liable for indirect, incidental or consequential damages wheter or not caused by or resulting from the negligence thereof. It is expressly understood that any technical advice furnished by VITILLO S.p.a with respect to the use of the Products shall not be deemed to be a representation that the Products may be so used successfully or that such use will offer any special result and VITILLO S.p.a does not assume any obligation or liability for any advice given or results obtained.

5. The Buyer shall indemnify VITILLO S.p.a against all loss damage, cost or expense of any kind incurred by reason of any negligence, breach or other fault of the Buyer for damages assessed to the property damages or bodily injuries resulting from the incorrect use of the Products.

VITILLO S.p.a  
Zona Pip Camporeale  
Tel. +39 0825 881555-56  
Fax +39 0825 881532  
83031 Ariano Irpino (AV) Italy  
[www.vitillo.it](http://www.vitillo.it)  
[info@vitillo.it](mailto:info@vitillo.it)



## Adattatori / adaptors / adaptateurs / adapter / adaptadores SAE J1453

Il raccordo SAE J1453 O.R.F.S. è impiegato per collegamenti fluidodinamici ad alta pressione, la tenuta avviene tra una superficie piana e un O.Ring incassato, senza deformazione dei componenti.  
Le peculiarità del prodotto sono: sicurezza d'ancoraggio, facilità delle fasi di montaggio ed ermeticità.  
Le vibrazioni non alterano le prestazioni di questo tipo di raccordo per cui è consigliato l'utilizzo ovunque siano necessarie alte prestazioni.

SAE J514 O.R.F.S. fitting is used in high pressure fluid-dynamics connections; the seal is between a flat surface and an O.Ring, with no deformations.

The distinctive features of the product are safe seal, easy way to assembly and tightness.

Vibrations do not affect the service of this type of fittings, so its use is suggested where high performance is required.



**Indice visuale /**

Visual index /

Index visuel /

Inhaltsverzeichnis/

Indice visual

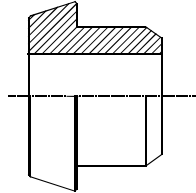


# Adattatori / adaptors / adaptateurs / adapter / adaptadores SAE J1453

## Indice visuale / visual index / index visuel / Inhaltsverzeichnis / índice visual

### Boccola per tubo svasato

Bush  
Manchon  
Büchse  
Casquillo

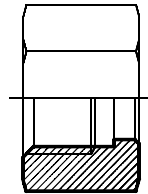


**ABO**

pag. 45

### Dado di serraggio

ORFS Nut  
Écrou ORFS  
ORFS-Mutter  
Tuerca ORFS



**DBO**

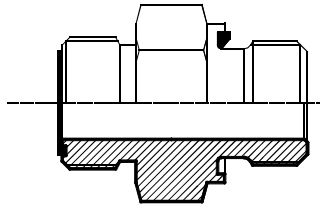
pag. 46

### Adattatore diritto

#### Maschio ORFS

#### Maschio Gas cilindrico forma E

Adaptor male ORFS - male BSPP form E  
Adaptateur mâle ORFS - mâle BSPP forme E  
Adapter AG-ORFS/AG zöllig form E  
Adaptador macho ORFS - macho BSPP forma E



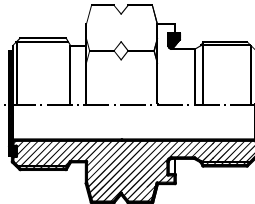
**AMO..MG..R**

pag. 47-48

### Adattatore diritto

#### Maschio ORFS Maschio metrico forma E

Adaptor male ORFS - metric male form E  
Adaptateur mâle ORFS - mâle métrique forme E  
Adapter AG-ORFS/AG-métrisch form E  
Adaptador macho ORFS - macho métrico forma E



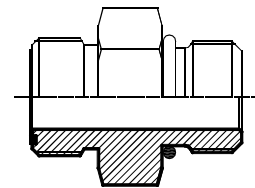
**AMO..MM.R**

pag. 49-50

### Adattatore diritto

#### Maschio ORFS Maschio metrico con O.ring

Adaptor male ORFS - metric male  
Adaptateur mâle ORFS - mâle métrique  
Adapter AG-ORFS/AG-métrisch  
Adaptador macho ORFS - macho métrico



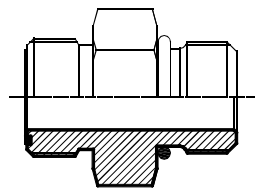
**AMO..MM**

pag. 51

### Adattatore diritto

#### Maschio ORFS Maschio UNF

Adaptor male ORFS - male UNF  
Adaptateur mâle ORFS - mâle UNF  
Adapter AG-ORFS/AG-UNF  
Adaptador macho ORFS - macho UNF



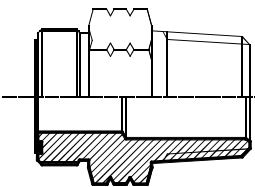
**AMO..MU**

pag. 52-53

### Adattatore diritto

#### Maschio ORFS Maschio NPT

Adaptor male ORFS - male NPT  
Adaptateur mâle ORFS - mâle NPT  
Adapter AG-ORFS/AG-NPT  
Adaptador macho ORFS - macho NPT

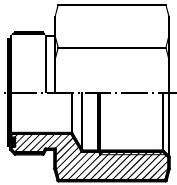


**AMO..MN**

pag. 54

**Adattatore diritto**  
**Maschio ORFS Femmina fissa BSPP**

*Adaptor male ORFS - fixed female BSPP*  
*Adaptateur mâle ORFS - femelle fixe BSPP*  
*Adapter AG-ORFS/IG-zöllig*  
*Adaptador macho ORFS -hembra fija BSPP*

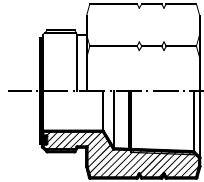


AMO..FFG

pag. 55

**Adattatore diritto**  
**Maschio ORFS Femmina fissa NPT**

*Adaptor male ORFS - fixed female NPT*  
*Adaptateur mâle ORFS - femelle fixe NPT*  
*Adapter AG-ORFS/IG-NPT*  
*Adaptador macho ORFS -hembra fija NPT*

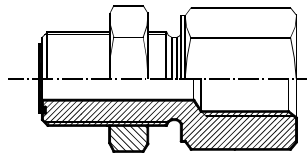


AMO..FFN

pag. 56

**Adattatore passaparete**  
**Maschio ORFS Femmina BSPP**

*Straight bulkhead adaptor male ORFS - female BSPP*  
*Passe-cloison mâle ORFS- femelle BSPP*  
*Schottadapter AG-ORFS/IG- BSPP*  
*Pasatabique macho ORFS - hembra BSPP*

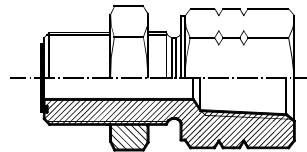


APPMO..FFG

pag. 57

**Adattatore passaparete**  
**Maschio ORFS Femmina NPT**

*Straight bulkhead adaptor male ORFS - female NPT*  
*Passe-cloison mâle ORFS- femelle NPT*  
*Schottadapter AG-ORFS/IG- NPT*  
*Pasatabique macho ORFS - hembra NPT*

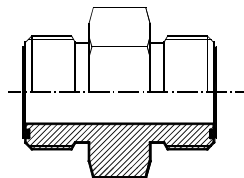


APPMO..FFN

pag. 58

**Adattatore diritto**  
**Maschio ORFS Maschio ORFS**

*Adaptor male ORFS - male ORFS*  
*Adaptateur mâle ORFS - mâle ORFS*  
*Adapter AG-ORFS/AG-ORFS*  
*Adaptador macho ORFS - macho ORFS*

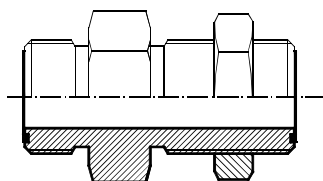


AMO

pag. 59

**Adattatore passaparete**  
**Maschio ORFS**

*Straight bulkhead adaptor male ORFS*  
*Passe-cloison mâle ORFS*  
*Schottadapter AG-ORFS*  
*Pasatabique macho ORFS*

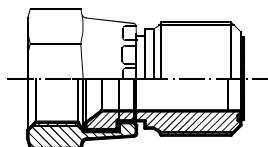


APPMO

pag. 60

**Riduzione diritta**  
**Femmina girevole ORFS**  
**Maschio ORFS**

*Adaptor swivel female ORFS- male ORFS*  
*Adaptateur femelle tournante ORFS - mâle ORFS*  
*Reduzierung IG-ORFS / AG - ORFS*  
*Adaptador hembra giratoria ORFS - macho ORFS*



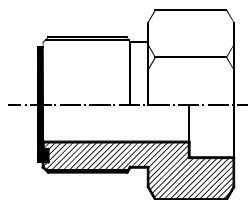
AFGO..MO

pag. 61-62

### Adattatore diritto a saldare

#### Maschio ORFS con tasca

Welding adaptor male ORFS  
Adaptateur à souder ORFS  
Schweißverbindung für Hydraulikrohre mit vergrößertem Lochansatz- AG-ORFS  
Adaptador macho soldable ORFS

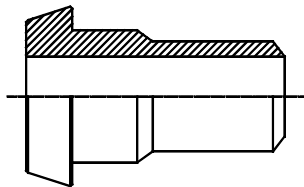


AMNO..T

pag. 63-64-65

### Codola a saldare

Welding union  
Embout à souder  
Schweißverbindung für Hydraulikrohre  
Empalme soldable

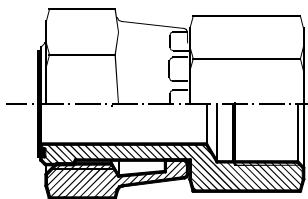


TO..W

pag. 66

### Presa di pressione con dado girevole ORFS Femmina BSPP

ORFS swivel nut - BSPP female  
Ecrou tournante ORFS - femelle BSPP -  
ORFS Giratoria Mütter - AG BSPP  
Tuerca ORFS -hembra BSPP



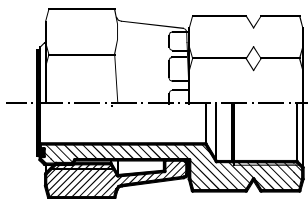
AFGO..FFG

pag. 67

### Adattatore diritto

#### Maschio JIC Femmina metrica

ORFS swivel nut - Metric female  
Ecrou tournante ORFS - femelle métrique  
ORFS Mütter - AG metrisch  
Tuerca giratoria ORFS - hembra métrica



AFGO..FFM

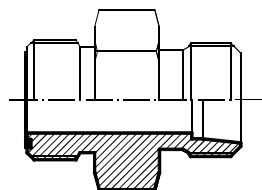
pag. 68

### Adattatore diritto

#### Maschio ORFS

#### Mascho DIN

Adaptor male ORFS - male DIN  
Adaptateur mâle ORFS - mâle DIN  
Adapter AG-ORFS/AG-DIN  
Adaptador macho ORFS -macho DIN



AMO..ME.L/S

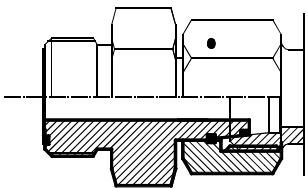
pag. 69

### Adattatore diritto

#### Maschio ORFS

#### Femmina DIN dado spinato

Adaptor male ORFS - female DIN (thrust-wire nut)  
Adaptateur mâle ORFS - femelle DIN (écrou à jonc)  
Adapter AG-ORFS/IG-DIN (gestiftete Überwurf Mutter)  
Adaptador macho ORFS -hembra DIN (tuerca con seguro)



AMO..FE.L/S

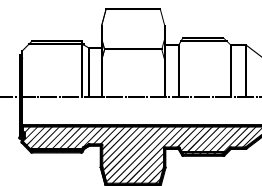
pag. 70

### Adattatore diritto

#### Maschio ORFS

#### Mascho JIC

Adaptor male ORFS - male JIC  
Adaptateur mâle ORFS - mâle JIC  
Adapter AG-ORFS/AG-JIC  
Adaptador macho ORFS -macho JIC

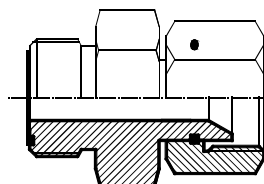


AMO..MJ

pag. 71

**Adattatore diritto**  
**Maschio ORFS**  
**Femmina JIC**

*Adaptor male ORFS - female JIC*  
*Adaptateur mâle ORFS - femelle JIC*  
*Adapter AG-ORFS/IG-JIC*  
*Adaptador macho ORFS - hembra JIC*

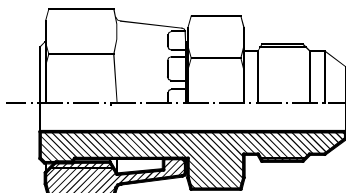


AMO..FGJ

pag. 72

**Adattatore diritto**  
**Femmina ORFS dado pressato**  
**Maschio JIC**

*Adaptor female ORFS - male JIC*  
*Adaptateur femelle ORFS - mâle JIC*  
*Adapter IG-ORFS/AG-JIC*  
*Adaptador hembra ORFS - macho JIC*

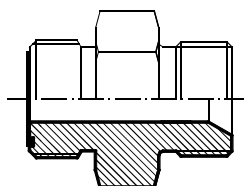


AFGO..MJ

pag. 73

**Adattatore diritto**  
**Maschio ORFS Maschio BSPP**

*Adaptor male ORFS - male BSPP*  
*Adaptateur mâle ORFS - mâle BSPP*  
*Adapter AG-ORFS/AG-BSPP*  
*Adaptador macho ORFS - macho BSPP*

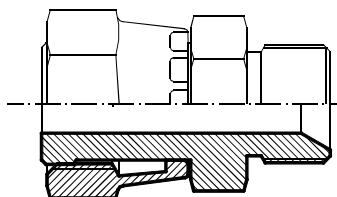


AMO..MG..SV

pag. 74

**Adattatore diritto**  
**Femmina ORFS dado pressato Maschio BSPP**

*Adaptor female ORFS - male BSPP with 60° cone*  
*Adaptateur mâle ORFS - mâle BSPP avec cône 60°*  
*Adapter IG-ORFS/AG-BSPP mit 60° konus*  
*Adaptador hembra ORFS - macho BSPP con cono 60°*

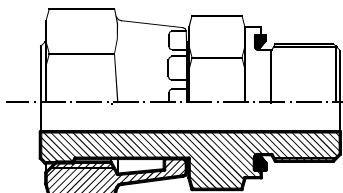


AFGO..MG..SV

pag. 75

**Adattatore diritto Femina ORFS dado**  
**pressato Maschio BSPP Forma E**

*Adaptor female ORFS - male BSPP form E*  
*Adaptateur femelle ORFS - mâle BSPP forme E*  
*Adapter IG-ORFS/AG-BSPP form E*  
*Adaptador hembra ORFS - macho BSPP forma E*

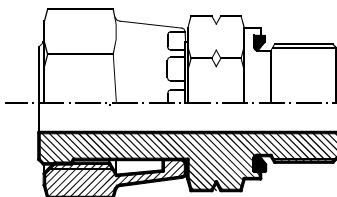


AFGO..MG..R

pag. 76

**Adattatore diritto Femina ORFS**  
**dado pressato Maschio metrico**  
**Forma E**

*Adaptor female ORFS - male metric form E*  
*Adaptateur femelle ORFS - mâle métrique forme E*  
*Adapter IG-ORFS/AG-métrisch form E*  
*Adaptador hembra ORFS - macho métrico forma E*

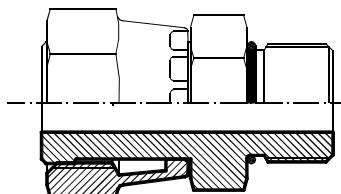


AFGO..MM..R

pag. 77

**Adattatore diritto Femina ORFS dado**  
**pressato Maschio UNF**

*Adaptor female ORFS - male UNF*  
*Adaptateur femelle ORFS - mâle UNF*  
*Adapter IG-ORFS/AG-UNF*  
*Adaptador hembra ORFS - macho UNF*



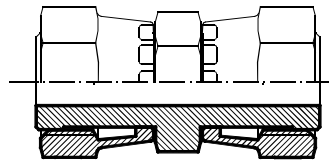
AFGO..MU

pag. 78



**Adattatore diritto**  
**Femina ORFS**  
**Femina ORFS**

*Adaptor female ORFS - female ORFS*  
*Adaptateur femelle ORFS - femelle ORFS*  
*Adapter IG-ORFS/IG-ORFS*  
*Adaptador hembra ORFS-hembra ORFS*

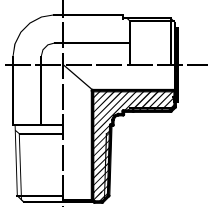


**AFGO**

pag. 79

**Gomito 90° maschio JIC maschio NPT**

*90° Adaptor male ORFS - male NPT*  
*Adaptateur coude 90° mâle ORFS - mâle NPT*  
*Adapter 90° GSK AG-ORFS/AG-NPT*  
*Codo 90° macho ORFS -macho NPT*

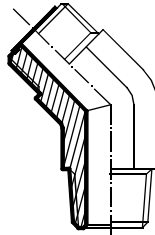


**LMO..MN**

pag. 80

**Gomito 45° maschio JIC maschio NPT**

*45° Adaptor male ORFS - male NPT*  
*Adaptateur coude 45° mâle ORFS - mâle NPT*  
*Adapter 45° GSK AG-ORFS/AG-NPT*  
*Codo 45° macho ORFS -macho NPT*

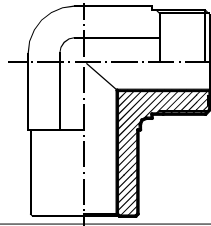


**QMO..MN**

pag. 81

**Gomito 90° maschio ORFS**  
**estremità a saldare**

*90° Adaptor male ORFS - male Butt weld*  
*Adaptateur coude 90° à souder mâle ORFS*  
*Adapter Anschweißwinkel 90° GSK - AG-ORFS*  
*Adaptador codo 90° soldable macho ORFS*

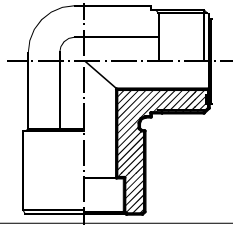


**LMO..W**

pag.82

**Gomito 90° femmina ORFS**  
**estremità a saldare**

*90° Adaptor ORFS - female Butt weld*  
*Adaptateur ORFS coude 90° femelle à souder*  
*Adapter ORFS Anschweißwinkel 90° GSK*  
*Adaptador ORFS codo 90° hembra soldable*

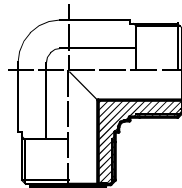


**LMO..T**

pag. 83

**Gomito 90° maschio ORFS**  
**maschio ORFS**

*90° Adaptor male ORFS - male ORFS*  
*Adaptateur coude 90° mâle ORFS - mâle ORFS*  
*Adapter 90° GSK AG-ORFS/AG-ORFS*  
*Codo 90° macho ORFS - macho ORFS*

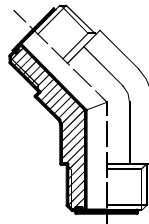


**LMO**

pag. 84

**Gomito 45° maschio ORFS**  
**maschio ORF**

*45° Adaptor male ORFS - male ORFS*  
*Adaptateur coude 45° mâle ORFS - mâle ORFS*  
*Adapter 45° GSK AG-ORFS/AG-ORFS*  
*Codo 45° macho ORFS -macho ORFS*

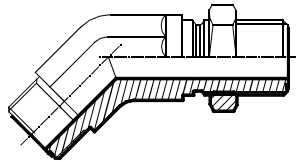


**QMO**

pag.85

**Gomito 45° passaparete  
maschio ORFS**

45° bulkhead adaptor male ORFS - male ORFS  
Passe-cloison coude 45° mâle ORFS - mâle ORFS  
Adapter 45° GSK-Schottadapter AG-ORFS - AG-ORFS  
Pasatabique codo 45° macho ORFS - macho ORFS

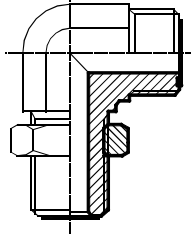


**QPPMO**

pag. 86

**Gomito 90° passaparete  
maschio ORFS maschio ORFS**

90° bulkhead Adaptor male ORFS - male ORFS  
Passe-cloison coude 90° mâle ORFS - mâle ORFS  
Adapter 90° GSK-Schottadapter AG-ORFS - AG-ORFS  
Pasatabique codo 90° macho ORFS - macho ORFS

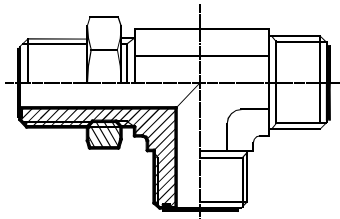


**LPPMO**

pag. 87

**T passaparete al braccio  
maschio ORFS maschio ORFS**

Run Tee bulkhead adaptor male ORFS - male ORFS  
Passe-cloison Té mâle ORFS - mâle ORFS  
Schottadapter T-Stuck AG-ORFS / AG-ORFS  
Pasatabique Te macho ORFS - macho ORFS

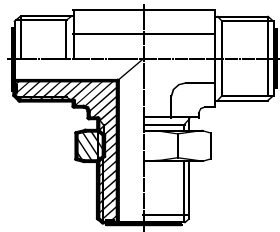


**TPPMO..B**

pag. 88

**T passaparete al piede  
maschio ORFS maschio ORFS**

Branch Tee bulkhead adaptor male ORFS - male ORFS  
Passe-cloison Té mâle ORFS - mâle ORFS  
Schottadapter T-Stuck 2 x AG-ORFS / 1 x AG-ORFS  
Pasatabique Te macho ORFS - macho ORFS

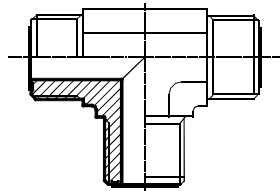


**TPPMO..P**

pag. 89

**Adattatore a T maschio ORFS  
maschio ORFS**

Tee adaptor male ORFS  
Adaptateur Té mâle ORFS  
Adapter T-Stuck 3 x AG-ORFS  
Adaptador Te macho ORFS

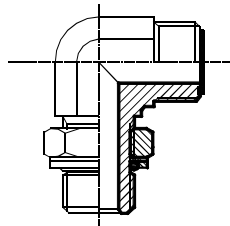


**TMO**

pag. 90

**Gomito 90° maschio ORFS  
maschio BSPP orientabile**

90° adjustable Adaptor male ORFS - male BSPP with O-ring and retaining seal  
Adaptateur orientable coude 90° mâle ORFS- mâle BSPP avec Rondelle d'étanchéité O.Ring  
Adapter 90° GSK - AG-ORFS/AGR-F mit O.R. und Halter  
Codo 90° orientable macho ORFS - macho BSPP con Arandela de retención junta torica

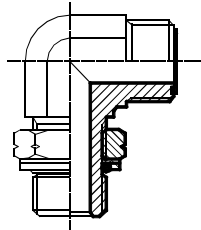


**LMO.MOG**

pag. 91-92

**Gomito 90° maschio ORFS  
maschio metrico orientabile**

90° adjustable Adaptor male ORFS - male BSPP with O-ring and retaining seal  
Adaptateur orientable coude 90° mâle ORFS- mâle BSPP avec Rondelle d'étanchéité O.Ring  
Adapter 90° GSK - AG-ORFS/AGR-F mit O.R. und Halter  
Codo 90° orientable macho ORFS - macho BSPP con Arandela de retención junta torica

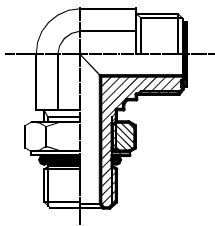


**LMO.MOM..R**

pag. 93

**Gomito 90° maschio ORFS  
maschio UNF**

90° adjustable Adaptor male ORFS – metric male with O-ring and retaining seal  
 Adaptateur orientable coude 90° mâle ORFS – mâle métrique avec Rondelle d'étanchéité et O-ring  
 Adapter 90° GSK – AG-ORFS / AGR metrisch mit O.R. und Halter  
 Codo 90° orientable macho ORFS – macho métrico con Arandela de retención junta torica

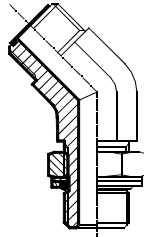


LMO..MOU

pag. 94-95

**Gomito 45° maschio ORFS  
maschio Gas orientabile**

45° adjustable Adaptor male ORFS – male BSPP with O-ring and retaining seal  
 Adaptateur orientable coude 45° mâle ORFS – mâle BSPP avec Rondelle d'étanchéité O.Ring  
 Adapter 45° GSK – AG-ORFS / AGR-F mit O.R. und Halter  
 Codo 45° orientable macho ORFS – macho BSPP con Arandela de retención junta torica

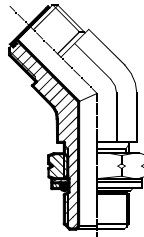


QMO..MOG

pag. 96-97

**Gomito 45° maschio ORFS  
maschio metrico orientabile con O ring e ritegno**

45° adjustable Adaptor male ORFS – metric male with O-ring and retaining seal  
 Adaptateur orientable coude 45° mâle ORFS – mâle métrique avec Rondelle d'étanchéité et O-ring  
 Adapter 45° GSK – AG-ORFS / AGR metrisch mit O.R. und Halter  
 Codo 45° orientable macho ORFS – macho métrico con Arandela de retención junta torica

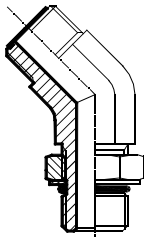


QMO MOM R

pag. 98

**Gomito 45° maschio ORFS  
maschio UNF orientabile**

45° adjustable Adaptor male ORFS – male UNF with O-ring  
 Adaptateur orientable coude 45° mâle ORFS – mâle UNF avec O-ring  
 Adapter 45° GSK-AG-ORFS / AG-UNF mit O.R.  
 Codo 45° orientable macho ORFS – macho UNF con O-ring

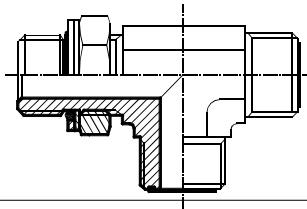


QMO..MOU

pag. 99-100

**Raccordo a T maschio ORFS  
maschio BSPP orientabile al braccio**

Run Tee male ORFS - adjustable male BSPP with with O-ring and retaining seal  
 Adaptateur Térenversé mâle ORFS - mâle orientable BSPP avec Rondelle d'étanchéité O-Ring  
 Adapter T-Stück 2xAG-ORFS / AGR- F mit O.R. und Halter  
 Adaptador en L macho ORFS - macho orientable BSPP con Arandela de retención junta torica

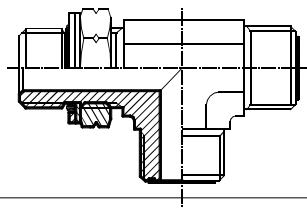


TMO..MOG.B

pag. 101-102

**Raccordo a T maschio ORFS  
maschio metrico orientabile al braccio**

Run Tee male ORFS - adjustable metric male with O-ring and retaining seal  
 Adaptateur Té renversé mâle ORFS - mâle orientable métrique avec Rondelle d'étanchéité O-Ring  
 Adapter T-Stück 2xAG-ORFS / AG-metrisch mit O.R. und Halter  
 Adaptador en L macho ORFS - macho métrico orientable con Arandela de retención junta torica

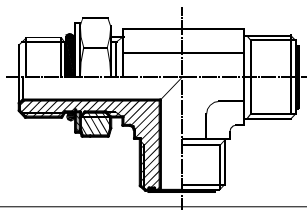


TMO..MOM.RB

pag. 103

**Raccordo a T maschio ORFS  
maschio UNF al braccio**

Run Tee male ORFS - male UNF with O-ring  
 Adaptateur Té renversé mâle ORFS - mâle UNF avec o-ring  
 Adapter T-Stück 2 x AG-ORFS / 1 x AG- UNF mit O.R.  
 Adaptador en L macho ORFS – macho UNF con o-ring



TMO..MOU.B

pag. 104-105

**Raccordo a T maschio ORFS  
maschio BSPP orientabile al piede con O-Ring  
e ritegno**

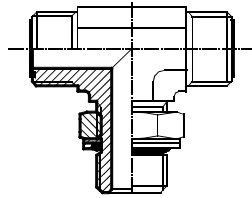
*Branch Tee male ORFS - adjustable male BSPP with O-ring and retaining seal*

*Adaptor Té mâle ORFS - mâle orientable*

*BSPP avec Rondelle d'étanchéité O-Ring*

*Adapter T-Stück 2xAG-ORFS / 1 x AGR- F mit O.R. und Halter*

*Adaptador Te macho ORFS - macho orientable BSPP con Arandela de retención junta torica*



**TMO..MOG.P**

pag. 106-107

**Raccordo a T maschio ORFS  
maschio metrico orientabile al piede**

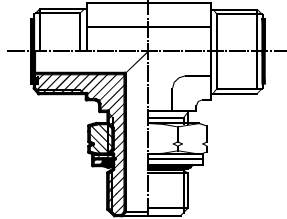
*Branch Tee male ORFS - adjustable metric male with O-ring and retaining seal*

*Adaptateur Té renversé mâle ORFS - mâle*

*métrique avec Rondelle d'étanchéité O-Ring*

*Adapter T-Stück 2xAG-ORSF / 1 xAG-metrisch mit O.R. und Halter*

*Adaptador macho ORFS - macho métrico orientable con Arandela de retención junta torica*



**TMO..MOM..RP**

pag. 108

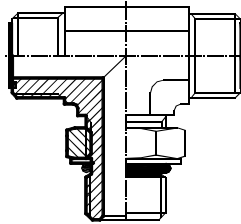
**Raccordo a T maschio ORFS  
maschio UNF orientabile al piede**

*Adjustable Branch Tee male ORFS - male UNF with o-ring*

*Adaptor Té orientable mâle ORFS - mâle UNF avec o-ring*

*Adapter T-Stück 2xAG-ORSF / 1 xAG-UNF mit O.R.*

*Adaptador Te orientable macho ORFS - macho UNF con o-ring*



**TMO..MOU.. P**

pag. 109-110

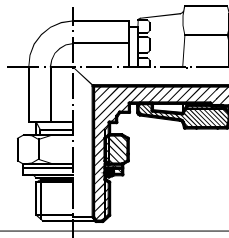
**Gomito 90°  
Femmina ORFS maschio Gas orientabile**

*90° Adaptor female ORFS - adjustable male BSPP with o-ring and retaining seal*

*Adaptateur coude 90° femelle ORFS - mâle orientable BSPP avec Rondelle d'étanchéité O.ring*

*Adapter 90° IG-ORFS / AG-BSPP mit O.R und Halter*

*Codo 90° hembra ORFS - macho orientable BSPP con Arandela de retención junta torica*



**LFGO..MOG**

pag. 111

**Gomito 90°  
Femmina ORFS maschio metrico orientabile**

*90° Adaptor female ORFS - adjustable*

*metric male with O-ring and retaining seal*

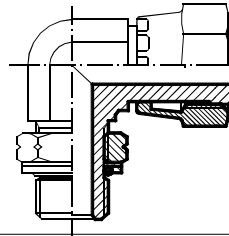
*Adaptateur coude 90° femelle ORFS - mâle orientable métrique avec Rondelle d'étanchéité O.ring*

*Adapter 90° IG-ORFS / AG-metrisch mit O.R und Halter*

*Codo 90° hembra ORFS - macho orientable métrico con Arandela de retención junta torica- male BSPT*

*Adapter T-Stück 2 x AG-JIC / 1 x AGR- K (Arm)*

*Adaptador en L macho JIC - macho BSPT*



**LFGO..MOM..R**

pag. 112

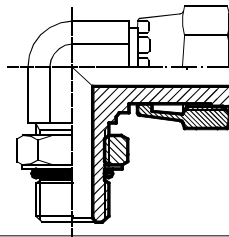
**Gomito 90°  
Femmina ORFS maschio UNF orientabile**

*90° Adaptor female ORFS - male UNF with o-ring*

*Adaptateur coude 90° femelle ORFS - mâle UNF avec o-ring*

*Adapter 90° IG-ORFS / AG-UNF mit O.R.*

*Codo 90° hembra ORFS - macho UNF con o-ring*



**LFGO..MOU**

pag. 113

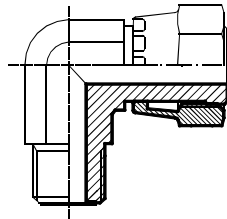
**Gomito 90°  
Femmina ORFS maschio ORFS**

*90° Adaptor female ORFS - male ORFS*

*Adaptateur coude 90° femelle ORFS - mâle ORFS*

*Adapter 90° IG-ORFS / AG-ORFS*

*Codo 90° hembra ORFS - macho ORFS*

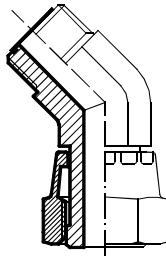


**LMO..FGO**

pag. 114

### Gomito a 45° Femmina ORFS Maschio ORFS

45° Adaptor female ORFS - male ORFS  
Adaptateur coude 45° femelle ORFS - mâle ORFS  
Adapter 45° IG-ORFS / AG-ORFS  
Codo 45° hembra ORFS - macho ORFS

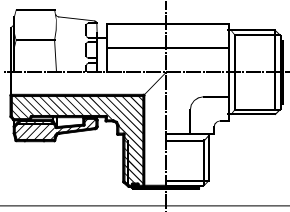


QMO..FGO

pag. 115

### Adattatore "T" maschio ORFS femmina ORFS al braccio

Run Tee male ORFS - female ORFS  
Adaptateur Té renversé mâle ORFS - femelle ORFS  
Adapter T-Stück 2 x AG-ORFS / 1 x IG-ORFS  
Adaptador en L macho ORFS - macho ORFS

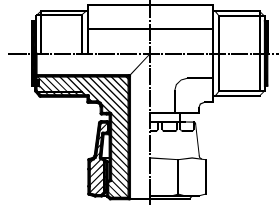


TMO..FGO.B

pag. 116

### Adattatore "T" maschio ORFS femmina ORFS al piede

Branch Tee male ORFS - female ORFS  
Adaptateur Té renversé mâle ORFS - femelle ORFS  
Adapter T-Stück 2 x AG-ORFS / 1 x IG-ORFS  
Adaptador en T macho ORFS - macho ORFS

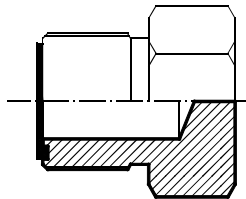


TMO..FGO.P

pag. 117

### Tappo maschio UNF

Male Plug UNF/UN-2A  
Bouchon mâle UNF/UN-2A  
Verschlusskappe - UNF/UN-2A  
Tapón macho UNF/UN

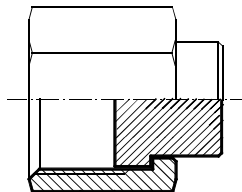


ATMO

pag. 118

### Tappo femmina con dado girevole UNF

Swivel female Plug UNF/UN-2B  
Bouchon femelle tournante UNF/UN-2B  
Verschlusskappe UNF/UN-2B  
Tapón hembra giratoria UNF/UN-2B



ATFGO..

pag. 119

# NOTE

---

---

---

---

---

---

---

---

---

---

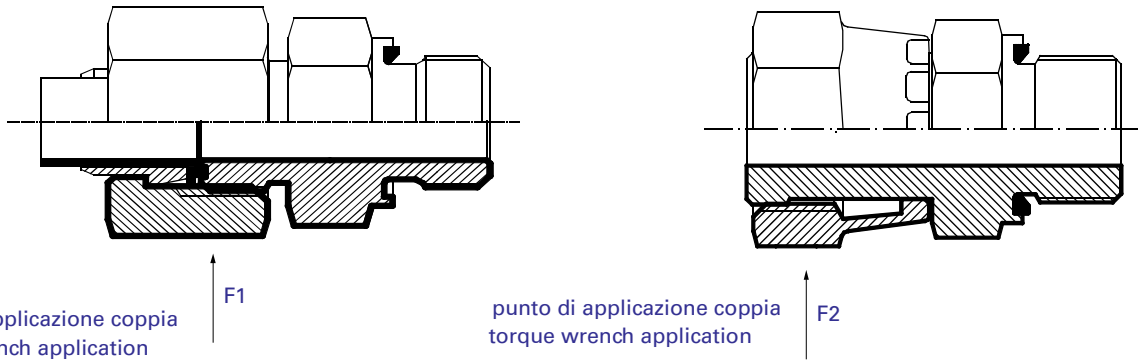
**Dati tecnici /**  
Technical Data  
Caractéristiques  
techniques / Tech-  
nische Daten / Car-  
acterísticas técni-  
cas





**Coppie di serraggio (Nm) / Torque wrench / Couples de serrage / Anzugsmoment / Tuerca de ajuste**

**Raccordi su tubazioni / Nut on tube**



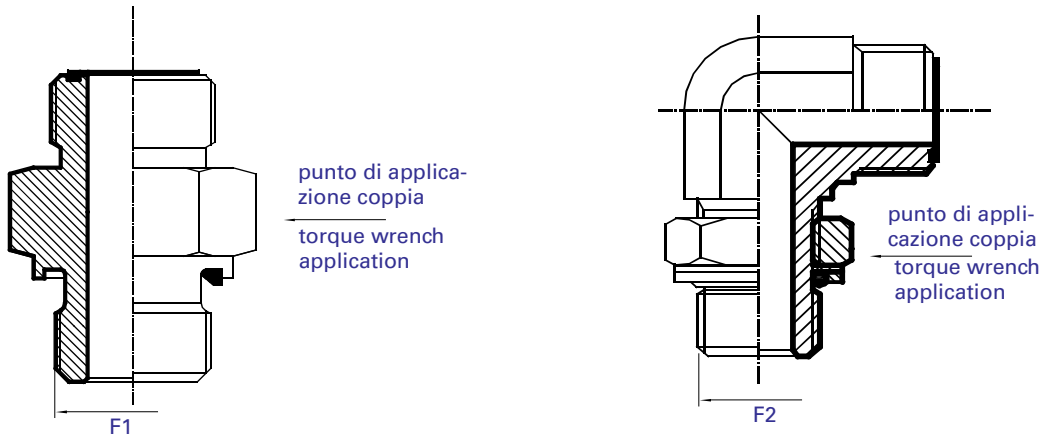
**F1 ORFS**

**F2 ORFS**

F1	Nm	F2	Nm	Tubo Hose Tube Rohr Tubo
9/16"	25	9/16"	25	6 - 1/4
11/16"	40	11/16"	40	8 - 10 - 5/16 - 3/8
13/16"	55	13/16"	55	12 - 1/2
1"	60	1"	60	14 - 15 - 16 - 5/8
1.3/16"	90	1.3/16"	90	18 - 20 - 3/4
1.7/16"	125	1.7/16"	125	22 - 25 - 7/8 - 1
1.11/16"	170	1.11/16"	170	28 - 30 - 32 - 1.1/4
2"	200	2"	200	35 - 38 - 1.1/2

# Coppie di serraggio (Nm) / Torque wrench / Couples de serrage / Anzugsmoment / Tuerca de ajuste

Raccordi SAE J1453 con filetto GAS Cilindrico/SAE J1453 fitting with BSPP thread

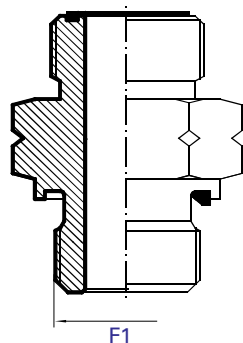


**F1/F2** Gas cilindrico, BSPP, Gaz cylindrique, Zylinder Gasgewinde, Gas cilindrica

	<b>N max</b> (Nm)		<b>N max</b> (Nm)
	F1 forma E form E		F2 forma G form G
G 1/8"	20		20
G 1/4"	45		45
G 3/8"	70		70
G 1/2"	85		85
G 3/4"	170		170
G 1"	330		330
G 1.1/4"	430		430
G 1.1/2"	510		510

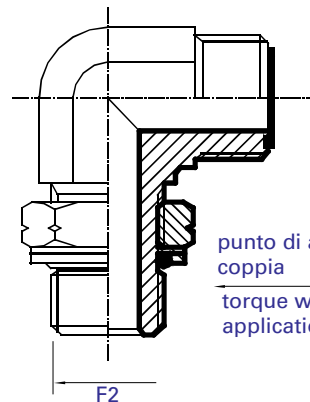
# Coppie di serraggio (Nm) / Torque wrench / Couples de serrage / Anzugsmoment / Tuerca de ajuste

## Raccordi SAE J1453 con filetto METRICO Cilindrico / SAE J1453 fitting with metric thread



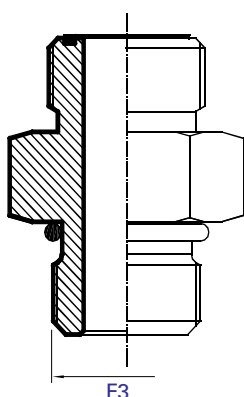
punto di applicazione  
coppia  
torque wrench  
application

F1



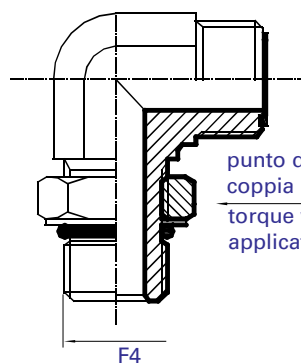
punto di applicazione  
coppia  
torque wrench  
application

F2



punto di applicazione  
coppia  
torque wrench  
application

F3



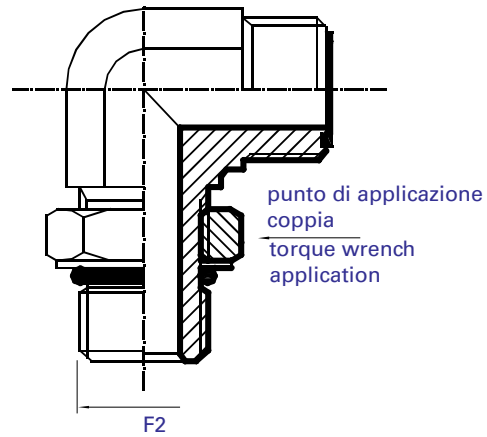
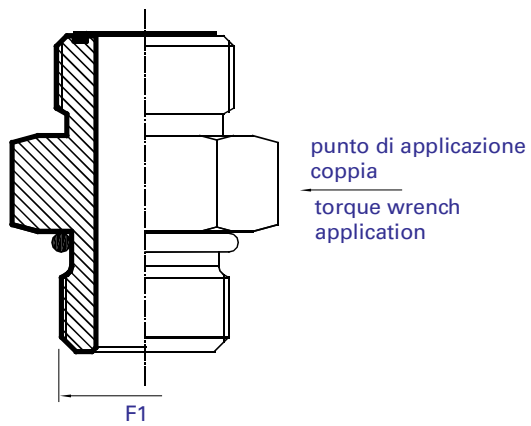
punto di applicazione  
coppia  
torque wrench  
application

F4

	<b>N max</b> (Nm)	<b>N max</b> (Nm)	<b>N max</b> (Nm)	<b>N max</b> (Nm)
	F1 forma E	F2 forma G	F3 forma ISO1649-3	F4 forma ISO 6149-3
10X1	20	20	15	15
12X1.5	30	30	25	25
14X1.5	45	45	30	30
16X1.5	55	55	35	35
18X1.5	70	70	40	40
20X1.5	105	105	50	50
22X1.5	120	120	55	55
27X2	170	170	85	85
33X2	330	330	140	140
42X2	430	430	180	180

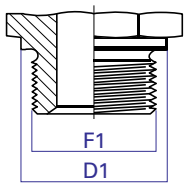
**Coppie di serraggio (Nm) / Torque wrench / Couples de serrage / Anzugsmoment / Tuerca de ajuste**

**Raccordi SAE J1453 con filetto UNF/ SAE J 1453 with UNF thread**



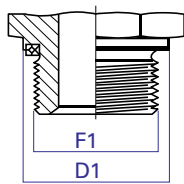
	<b>N max</b> (Nm)	<b>N max</b> (Nm)
	F1	F2
	ISO 11926-3	ISO 11926-3
7/16"	20	20
1/2"	25	25
9/16"	30	30
3/4"	45	45
7/8"	55	55
1.1/16"	85	85
1.5/16"	130	130
1.5/8"	170	170

# Sedi e filettature BSP / Thread coupling - BSP Thread / Unions filetees - Filet Gaz / Einschraubgewinde Feingewinde - Gasgewinde / Rosca - Gas



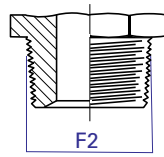
Filettatura di estremità  
Tipo B  
**Tenuta meccanica**  
Thread coupling Form B  
**Mechanical seal**  
Unions filetees Forme B  
**Joint mécanique**  
Einschraubgewinde  
Feingewinde Form B  
**Abdichtung durch  
Dichtkante**  
Rosca Forma B  
**Junta mecánica**

DIN 3852 Foglio, *Part,  
Partie, Teil, Hoja 2*  
ISO 1179-4



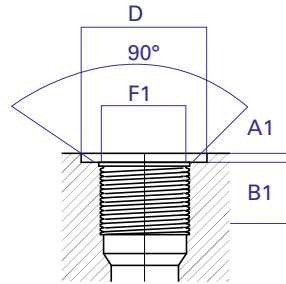
Filettatura di estremità Tipo E  
**Tenuta con guarnizione**  
Thread coupling Form E  
**Packing-ensured tightness**  
Unions filetees Forme E  
**Étanchéité par garniture**  
Einschraubgewinde  
Feingewinde Form E  
**Dichtheit durch Dichtung**  
Rosca Forma E  
**Junta con guarnición**

DIN 3852 Foglio, *Part,  
Partie, Teil, Hoja 11*  
ISO 1179-2



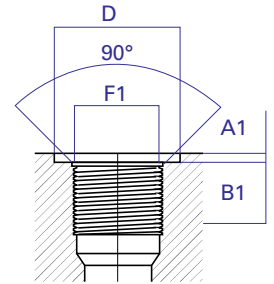
Filettatura di estremità Tipo C  
**Tenuta con filettatura  
conica**  
Thread coupling Form C  
**Taper thread**  
Unions filetees Forme C  
**Étanchéité par filetage  
conique**  
Einschraubgewinde  
Feingewinde Form C  
**Abdichtung durch  
Kegelgewinde**  
Rosca Forma C  
**Junta con rosca cónica**

DIN 3852 Foglio, *Part,  
Partie, Teil, Hoja 2*



Sede filettata Tipo X  
**Per filettatura cilindrica**  
Port Form X  
**For parallel stud thread**  
Trou taraudé Forme X  
**Pour filetage gaz cylindrique**  
Einschraubloch Form X  
**Für zylindrische  
Einschraubzapfen**  
Rosca Forma X  
**Para rosca cilíndrica**

DIN 3852 Foglio, *Part,  
Partie, Teil, Hoja 2*  
ISO 1179-1



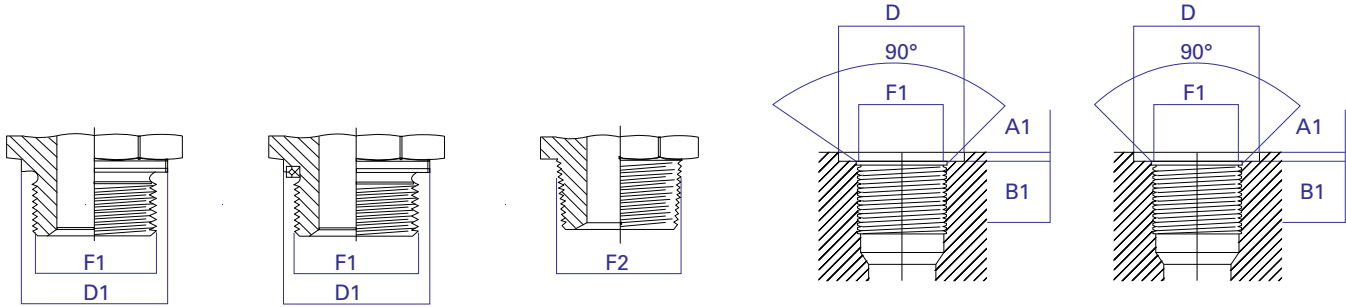
Sede filettata Tipo Z  
**Per filettatura conica**  
Port Form Z  
**For tapered stud thread**  
Trou taraudé Forme Z  
**Pour filetage conique**  
Einschraubloch Form Z  
**Für kegelige  
Einschraubzapfen**  
Rosca Forma Z  
**Para rosca cónica**

DIN 3852 Foglio, *Part,  
Partie, Teil, Hoja 2*

**F1** Gas cilindrico, BSPP, Gaz cylindrique, Zylinder Gasgewinde, Gas cilíndrica  
**F2** Gas conico, BSPT, Gaz conique, Kegliges Gasgewinde, Rosca cónica

F1	F2	A1	B1		D	D1	D2	B2	Tubo <i>Hose Tube Rohr Tubo</i>	Serie <i>Séries Série Reihe Serie</i>
			Max	Min						
1/8"	1/8"	1	8	15	14	14	5,5	6	L	
1/4"	1/4"	1,5	12	19	18	18,9	8,5	8	L	
1/4"	1/4"	1,5	12	19	18	18,9	8,5	10	L	
3/8"	3/8"	1,5	12	23	22	22	8,5	12	L	
1/2"	1/2"	2	12	27	26	26,9	10,5	15	L	
1/2"	1/2"	2,5	14	27	26	26,9	10,5	18	L	
3/4"	3/4"	2,5	16	33	32	32	13	22	L	
1"	1"	2,5	18	40	39	39,9	16	28	L	
1.1/4"	1.1/4"	2,5	20	50	49	49,9	17	35	L	
1.1/2"	1.1/2"	2,5	22	56	55	55	17	42	L	
1/4"	1/4"	1,5	12	19	18	18,9	8,5	6	S	
1/4"	1/4"	1,5	12	19	18	18,9	8,5	8	S	
3/8"	3/8"	1,5	12	23	22	22	8,5	10	S	
3/8"	3/8"	2	12	23	22	22	8,5	12	S	
1/2"	1/2"	2	14	27	26	26,9	10,5	14	S	
1/2"	1/2"	2,5	14	27	26	26,9	10,5	16	S	
3/4"	3/4"	2,5	16	33	32	32	13	20	S	
1"	1"	2,5	18	40	39	39,9	16	25	S	
1.1/4"	1.1/4"	2,5	20	50	49	49,9	17	30	S	
1.1/2"	1.1/2"	2,5	22	56	55	55	17	38	S	

# Sedi e filettature Metriche / Thread coupling – Metric Thread / Unions filetees - Filet Métrique / Einschraubgewinde Feingewinde - Metrisches / Rosca - Métrica



Filettatura di estremità Tipo B  
**Tenuta meccanica**  
 Thread coupling Form B  
**Mechanical seal**  
 Unions filetees Forme B  
**Joint mécanique**  
 Einschraubgewinde Feingewinde Form B  
**Abdichtung durch Dichtkante**  
 Rosca Forma B  
**Junta mecánica**

Filettatura di estremità Tipo E  
**Tenuta con guarnizione**  
 Thread coupling Form E  
**Packing-ensured tightness**  
 Unions filetees Forme E  
**Étanchéité par garniture**  
 Einschraubgewinde Feingewinde Form E  
**Dichtheit durch Dichtung**  
 Rosca Forma E  
**Junta con guarnición**

Filettatura di estremità Tipo C  
**Tenuta con filettatura conica**  
 Thread coupling Form E  
**Taper thread**  
 Unions filetees Forme E  
**Étanchéité par filetage conique**  
 Einschraubgewinde Feingewinde Form E  
**Abdichtung durch Kegengewinde**  
 Rosca Forma E  
**Junta con rosca cónica**

Sede filettata Tipo X  
**Per filettatura cilindrica**  
 Port Form X  
**For parallel stud thread**  
 Trou taraudé Forme X  
**Filetage gaz cylindrique**  
 Einschraubloch Form X  
**Für zylindrische Einschraubzapfen**  
 Rosca Forma X  
**Para rosca cilíndrica**

Sede filettata Tipo Z  
**Per filettatura conica**  
 Port Form Z  
**For tapered stud thread**  
 Trou taraudé Forme Z  
**Pour filetage conique**  
 Einschraubloch Form Z  
**Für kegelige Einschraubzapfen**  
 Rosca Forma Z  
**Para rosca cónica**

DIN 3852 Foglio, Part, Partie, Teil, Hoja 2  
 ISO 1179-4

DIN 3852 Foglio, Part, Partie, Teil, Hoja 11  
 ISO 1179-2

DIN 3852 Foglio, Part, Partie, Teil, Hoja 2

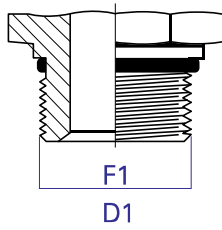
DIN 3852 Foglio, Part, Partie, Teil, Hoja 2  
 ISO 1179-1

DIN 3852 Foglio, Part, Partie, Teil, Hoja 2

**F1** Metrico, Metric, Métrique, Metrisch, Métrico  
**F2** Metrico conico, Metric taper, Métrique conique, Kegliges Metrisches Gewinde, Métrico Cónico

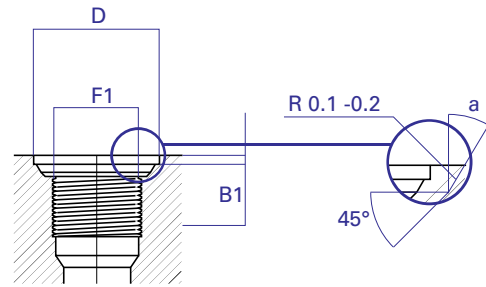
F1	F2	A1		B1	D	D1	D2	B2	Tubo	Serie
		Max	Min					Min	Hose Tube Rohr Tubo	Series Série Reihe Serie
10X1	10X1	1	8	15	14	14	5,5	6	L	
12X1,5	12X1,5	1,5	12	18	17	17	8,5	8	L	
14X1,5	14X1,5	1,5	12	20	19	19	8,5	10	L	
16X1,5	16X1,5	1,5	12	22	21	21,9	8,5	12	L	
18X1,5	18X1,5	2	12	24	23	23,9	8,5	15	L	
22X1,5	22X1,5	2,5	14	28	27	27	10,5	18	L	
26X1,5		2,5	16	32	31	31,9		22	L	
33X2		2,5	18	40	39	39,9		28	L	
42X2		2,5	20	50	49	49,9		35	L	
48X2		2,5	22	56	55	55		42	L	
12X1,5	12X1,5	1,5	12	18	17	17	8,5	6	S	
14X1,5	14X1,5	1,5	12	20	19	19	8,5	8	S	
16X1,5	16X1,5	1,5	12	22	21	21,9	8,5	10	S	
18X1,5	18X1,5	2	12	24	23	23,9	8,5	12	S	
20X1,5	20X1,5	2	14	26	25	25,9	10,5	14	S	
22X1,5	22X1,5	2,5	14	28	27	27	10,5	16	S	
27X2		2,5	16	33	32	32		20	S	
33X2		2,5	18	40	39	39,9		25	S	
42X2		2,5	20	50	49	49,9		30	S	
48X2		2,5	22	56	55	55		38	S	

**Sedi e filettature UNF / Thread coupling – UNF / Unions filetees – UNF /**  
**Einschraubgewinde Feingewinde - UNF / Rosca - UNF**



**UNF/ UN-2A**

Filettatura  
**Tenuta con O-Ring**  
 Male stud  
**O-Ring sealing**  
 Implantation  
**Étanchéité par joint torique**  
 Einschraubzapfen  
**O-Ring Dichtung**  
 Filete  
**Junta O-Ring**



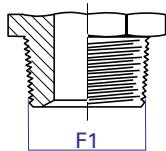
**UNF/UN-2A**

Sede Filettata  
**Tenuta con O-Ring**  
 Port  
**O-Ring sealing**  
 Trou taraudé  
**Étanchéité par joint torique**  
 Einschraubloch  
**O-Ring Dichtung**  
 Rosca  
**Junta O-Ring**

**F1 UNF**

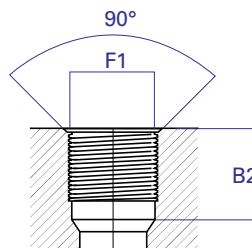
F1	A1		B1	D	D1	a
	Max	Min				
7/16"	1,6	11,5	21	15,8	12°	
1/2"	1,6	11,5	23	16,2	12°	
9/16"	1,6	12,7	25	17,7	12°	
3/4"	2,4	14,3	30	23	15°	
7/8"	2,4	16,7	34	27	15°	
1.1/16"	2,4	19	41	32	15°	
1.5/16"	3,2	19	49	38,1	15°	
1.5/8"	3,2	19	58	48	15°	

**Sedi e filettature NPT / Thread coupling – NPT / Unions filetees – NPT / Einschraubgewinde Feingewinde - NPT / Rosca - NPT**



**NPT**

Filettatura  
**Tenuta con filettatura conica**  
 Male stud  
**Taper thread**  
 Implantation  
**Étanchéité par filetage conique**  
 Einschraubzapfen  
**Abdichtung durch Kegelfgewinde**  
 Filete  
**Junta con rosca cónica**



**NPT**

Sede Filettata  
**Per filettatura conica**  
 Port  
**For tapered stud thread**  
 Trou taraudé  
**Pour filetage conique**  
 Einschraubloch  
**Für kegelige Einschraubzapfen**  
 Rosca  
**Para rosca cónica**

**F1 NPT**

F1	B2
	Min
1/8"	1,6
1/4"	1,6
3/8"	1,6
1/2"	2,4
3/4"	2,4
1"	2,4
1.1/4"	3,2
1.1/2"	3,2



# Temperature di esercizio / Operating temperatures / Températures d'utilisation / Betriebstemperatur / Temperatura de utilización

Le temperature indicative di esercizio ammesse per i singoli materiali (influenzabili dal tipo di fluido):

**raccordi in acciaio al carbonio**  
**da -40°C a +200°C**  
**guarnizioni di tenuta NBR**  
**da -35°C a +100°C**

*The working temperatures depend on the materials (also influenced by the operating medium):*

**for fittings in carbon steel**  
**-40°C up to +200°C**  
**for seal materials NBR**  
**-35°C up to +100°C**

*Les températures indicatives d'exercice admis pour chacun de matériels (influencés par typologies de fluides):*

**Raccords en acier en carbone**  
**entre -40° C et + 200° C**  
**Joint NBR**  
**entre -35°C et +100°C**

*Die zulässigen Betriebstemperaturen sind vom verwendeten Werkstoff abhängig (auch durch das Medium beeinflussbar):*

**Für Verschraubungswerkstoffe**  
**Stahl -40°C bis +200°C**  
**Für Dichtungswerkstoffe**  
**NBR -35°C bis +100°C**

*Temperaturas según los tipos de material (influyentes del tipo fluido):*

**racores en acero carbono**  
**de -40°C a +200°C**  
**material de ajuste NBR**  
**de -35°C a +100°C**

Per le temperature elevate è necessario ridurre le pressioni di utilizzo. Se il materiale dei tubi impiegati è differente da quello dei raccordi occorre verificare separatamente il campo delle temperature ammesse e le necessarie riduzioni di pressione. Per i raccordi con i filetti maschi si deve eventualmente tener conto di riduzioni supplementari considerando il materiale del gruppo dove si avvita il raccordo e la tipologia di tenuta dello stesso.

When working at high temperatures, the operating pressure must be reduced. Temperatures and pressure reductions in a hydraulic system must be referred to the tube material, in addition to the fitting material. Male stud couplings may require extra pressure reductions, related to the material where the fitting is screwed in and to the sealing system.

Pour les hautes températures est nécessaire réduire les pressions d'exercice. Si le matériel des tubes utilisés est différent de celui des raccords il faut vérifier séparément les camps des températures admis et les nécessaires réductions de pressions. Pour les raccords avec les filets mâles on doit éventuellement tendre compte des réductions supplémentaires en considérant le matériel du groupe où on visse les raccords et la typologie de tenue du même.

Bei Erhöhung der zulässigen Betriebstemperaturen müssen die Betriebsdrücke erniedrigt werden. Weichen die verwendeten Rohrwerkstoffe von denen der Verschraubungen ab, sind die Rohre hinsichtlich des zulässigen Temperaturbereiches und der eventuell erforderlichen Druckabschläge getrennt zu überprüfen. Bei Verschraubungskomponenten mit Einschraubzapfen können zusätzliche Druckabschläge erforderlich sein, da der Gegenwerkstoff des Aggregates, in das die Teile eingeschraubt werden sowie, das verwendete Dichtsystem berücksichtigt werden müssen.

Por las altas temperaturas se necesita reducir la presión. Si el material de los tubos utilizados es diferente del material de los racores hay que verificar separadamente las temperaturas admitidas y las necesarias reducciones de presión. Para los racores macho se tienen posiblemente que considerar suplementarios reducciones considerando el material del grupo donde se enrosca el racor y el tipo de ajuste del mismo.

---

**Acciaio**

Riduzione di pressione per temperature di esercizio TB in °C

**Steel**

Pressure reduction for working temperatures TB in °C

**Acier**

Réduction de pression pour les températures d'utilisation TB en °C

**Stahl**

Druckabschläge für Betriebstemperatur TB in °C

**Acero**

Reducción de presión por temperaturas de utilización TB en °C

-60°C - +120°C	0%
+150°C	11%
+175°C - +200°C	19%
+250°C	25%

La pressione nominale (PN) è il valore della pressione di utilizzo per applicazioni dinamiche a ciclo continuo secondo la norma DIN 2401 parte 1 ISO 2944. Il fattore di sicurezza con pressioni statiche è almeno 2,5 volte il valore della pressione nominale.

*Nominal pressure (PN). The nominal value of the operating pressure for dynamic applications according to DIN 2401 Part 1 ISO 2944. The safety factor for static pressures is at least 2,5 times the PN value.*

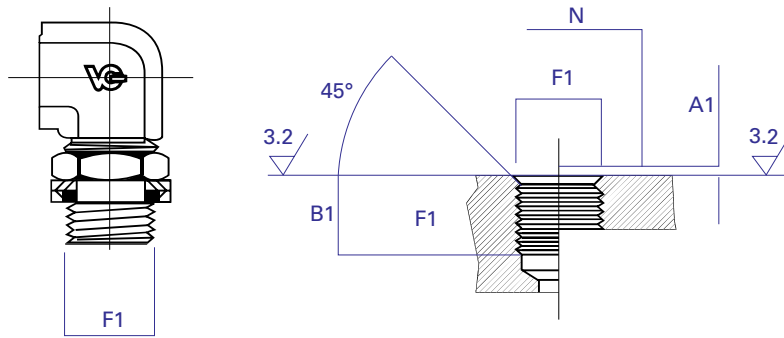
*La pression nominale (PN) est la valeur de la pression d'exercice pour les applications dynamiques à cycle continue selon la règle DIN 2401 part 1 ISO 2944. Le facteur de sûreté, avec des pressions statiques, est au moins 2,5 fois la valeur de la pression nominale.*

*Nenndruck (PN). Die gebräuchliche, auf den Druck bezogene Kennzahl für dynamische Verwendungen nach DIN 2401 Teil 1 ISO 2944.*

*Der Sicherheitsfaktor bei statischen Drucken ist mindestens das 2,5-fache des PN Wertes.*

*La presión nominal (PN) es el valor de la presión de utilización para aplicaciones dinámicas a ciclo continuo según la norma DIN 2401 parte 1 ISO 2944. El factor de seguridad con presiones estáticas es por lo menos 2,5 veces el valor de la presión nominal.*

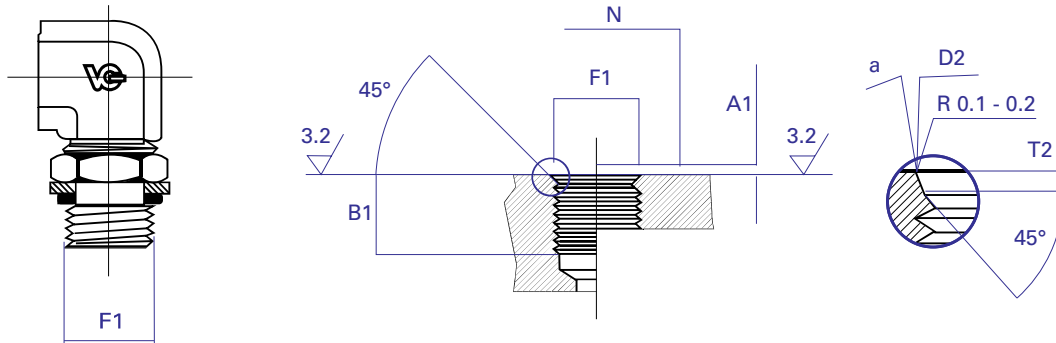
**Raccordi orientabili - Filettatura Gas cilindrica** / Angular rotary fitting – BSPP Thread / Coude orientable – Filetage Gaz cylindrique / Einstellbare Winkelverschraubung – Zylinder Gasgewinde / Racor orientable – Rosca Gas cilíndrica



**F1** Gas cilindrico, BSPP, Gaz cylindrique, Zylinder Gasgewinde, Gas cilíndrica

F1	B1		N	O-Ring
	Min	Max		
1/8"	8	1,0	16,5	7,97X1,88
1/4"	11	1,5	21,5	10,77x2,62
3/8"	11	1,5	25,5	13,94x2,62
1/2"	14	1,5	30,0	17,86x2,62
3/4"	16	1,5	36,5	23,47x2,62
1"	19	2,0	46,0	29,74x3,53
1.1/4"	21	2,0	57,0	37,69x3,53
1.1/2"	21	2,0	63,5	44,04x3,53

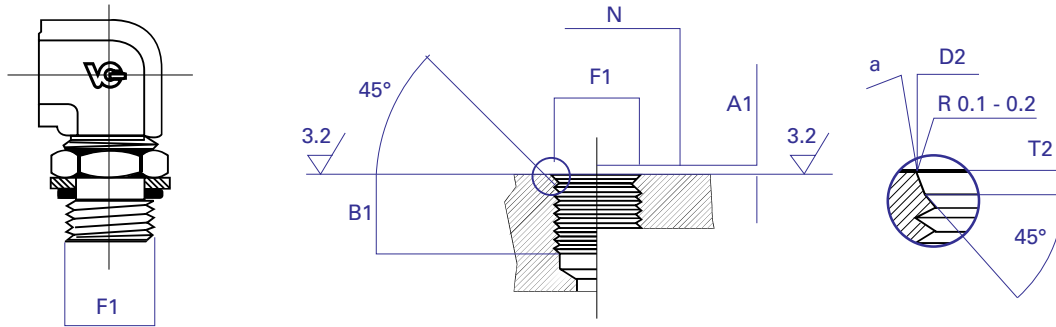
**Raccordi orientabili - Filettatura UNF / Angular rotary fitting – UNF Thread /  
Coude orientable – Filetage UNF / Einstellbare Winkelverschraubung – Gewinde  
UNF / Racor orientable – Rosca UNF**



**F1 UNF**

F1	a	B1		N	O-Ring	D2	T1	T2
		Min	Max					
7/16"	12°	12	1,0	21	8,92x1,83	12,4	14	2,4
9/16"	12°	13	1,0	26	11,89x1,98	15,6	16	2,5
3/4"	12°	15	1,5	32	16,36x2,21	20,6	18	2,6
7/8"	12°	17	1,5	35	19,18x2,46	23,9	20	2,6
1.1/16"	12°	20	1,5	42	23,47x2,95	29,2	24	3,3
1.5/16"	12°	20	2,0	50	29,74x2,95	35,5	24	3,3
1.5/8"	12°	20	2,5	60	37,47x3,00	43,5	24	3,4
1.7/8"	1°	20	2,5	65	43,69x3,00	49,8	24	3,4

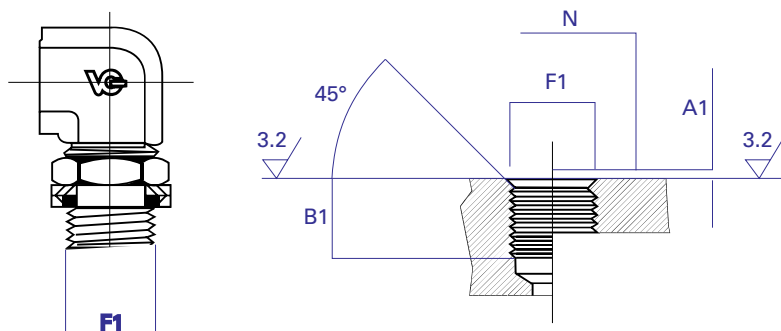
**Raccordi orientabili - Filettatura Metrica / Angular rotary fitting – Metric Thread /**  
**Coude orientable – Filetage Métrique / Einstellbare Winkelverschraubung –**  
**Metrisches / Racor orientable – Rosca Métrica**



F1 Metrico, Metric, Métrique, Metrisch, Métrico

F1		B1		A1	N	O-Ring	D2	T1	T2
		Min	Max	Min					
10X1	12°	10,0	1,0	20	8,1x1,6	11,1	11,5	1,6	
12X1,5	15°	11,5	1,5	23	9,3x2,2	13,8	14,0	2,4	
14X1,5	15°	11,5	1,5	25	11,3x2,2	15,8	14,0	2,4	
16X1,5	15°	13,0	1,5	28	13,3x2,2	17,8	15,5	2,4	
18X1,5	15°	14,5	2,0	30	15,3x2,2	19,8	17,0	2,4	
22X1,5	15°	15,5	2,0	34	19,3x2,2	23,8	18,0	2,4	
27X2	15°	19,0	2,0	40	23,6x2,9	29,4	22,0	3,1	
33X2	15°	19,0	2,5	49	29,6x2,9	35,4	22,0	3,1	
42X2	15°	19,5	2,5	60	38,6x2,9	44,4	22,5	3,1	
48X2	15°	22,0	2,5	66	44,6x2,9	50,4	25,0	3,1	

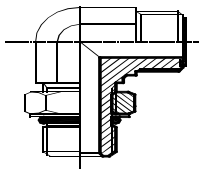
**Raccordi orientabili - Filettatura Metrica** / Angular rotary fitting – Metric Thread /  
 Coude orientable – Filetage Métrique / Einstellbare Winkelverschraubung –  
 Metrisches / Racor orientable – Rosca Métrica



**F1** Metrico, Metric, Métrique, Metrisch, Métrico

F1	B1		N	O-Ring
	Min	Max		
10X1	8	1,0	15	8,1x1,6
12X1,5	12	1,5	18	9,3x2,2
14X1,5	12	1,5	20	11,3x2,2
16X1,5	12	1,5	23	13,3x2,2
18X1,5	12	2,0	25	15,3x2,2
22X1,5	14	2,0	28	19,3x2,2
27X2	16	2,0	33	23,6x2,9
33X2	18	2,5	41	29,6x2,9
42X2	20	2,5	51	38,6x2,9
48X2	22	2,5	56	44,6x2,9

**Istruzioni di montaggio per raccordi orientabili / Assembly instructions – Angular rotary fitting / Instructions de montage – Coude orientable / Montageanleitung - Einstellbare Winkelverschraubung / Instrucciones de montaje - Racor orientable**



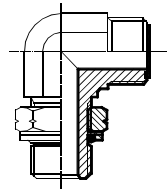
**Versione con filetto UNF/UN e Metrico cilindrico**

*Version with UNF/UN-thread Metric parallel-thread*

*Version avec filetage UNF/UN et Métrique cylindrique*

*Ausführungen UNF/UN-Gewinde Metrisches Zylindrisch*

*Versiones con rosca UNF/UN y Metrica cilíndrica*



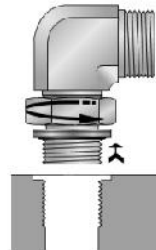
**Versione con filetto Gas cilindrico (BSPP) Metrico cilindrico**

*Version with BSP parallel Cylindrical thread*

*Version avec filetage Gaz cylindrique (BSPP) Métrique cylindrique*

*Ausführungen Gewinde BSPP Metrisches Zylindrisch*

*Versiones con rosca Gas cilindrico (BSPP) Metrico cilindrico*



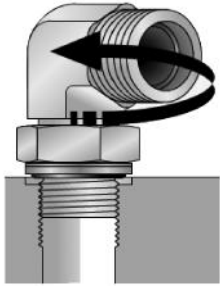
**Svitare il più possibile il controdado. La guarnizione O-Ring e la rondella fissa antiestrusione devono trovarsi alla estremità superiore della gola di scarico filetto. Oleare la guarnizione O-Ring. Nella versione con filetto Gas e Metrico cilindrico infilare la rondella mobile sulla guarnizione O-Ring.**

*Screw back bulkhead nut as far as it goes. O-Ring and fixed anti-extrusion should be at the upper end of the notch. Oil the O-Ring. In the versions with BSPP, Metric cylindrical thread slip mobile ring over O-Ring.*

*Dévisser le contre-écrou le plus possible. Jointe torique et rondelle fixe anti-extrusion doivent se trouver tout au bout haut de l'entaille. Huiler la Jointe torique. Dans le version avec filet GAZ, Métrique cylindrique mettre la rondelle mobile d'étanchéité sur la Jointe torique.*

*Kontermutter so weit wie möglich zurückschrauben. O-Ring und Feste Druckscheibe müssen sich am oberen Ende des Freistichs befinden. O-Ring ölen. Bei den Ausführungen mit withworth-Rohrgewinde, Metrisches Zylindrischgewinde den Bewegliche Unterscheibe über O-Ring schieben.*

*Desenroscar la contratuerca lo más posible. Junta tórica y arandela fija a prueba de extrusión debe encontrarse en la extremidad superior de la muesca. Lubrificar la junta tórica. En las versiones con rosca GAS Metrico cilindrico poner la arandela móvil sobre la junta tórica.*



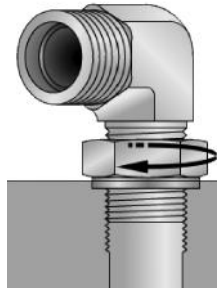
Avvitare manualmente il raccordo nella sede filettata fino a quando la rondella mobile o la rondella fissa antiestrusione non appoggia sulla superficie lavorata. Per regolare il raccordo nella posizione desiderata farlo girare in senso antiorario di un giro al massimo.

*Manually screw the fitting into the screwing hole till mobile ring or fixed anti-extrusion comes to rest. To adjust in the wanted position turn back by maximum one turn.*

*Visser manuellement le raccord dans le trou de vissage jusqu'à ce que la rondelle mobile ou la rondelle fixe anti-extrusion appuie. Pour le régler dans la position voulue, le tourner à l'arrière d'un tour au maximum.*

*Verschraubung in das Einschraubloch von Hand, endrehen, bis Feste Druckscheibe oder Bewegliche Unterlegscheibe aufliegt. Einstellung in die gewünschte Richtung durch Zurückdrehen um höchstens eine Umdrehung.*

*Atornillar manualmente el racor en el agujero de atornillamiento hasta que la arandela móvil o la arandela fija a prueba de extrusión, apoye. Para ajustarlo en la posición deseada, hacer girar hacia atrás una vuelta al máximo.*



Serrare completamente il controdado tenendo il corpo del raccordo, con una chiave fissa, nella posizione desiderata.

*Tighten bulkhead nut completely while keeping the fitting body in the wanted position.*

*Serrer complètement le contre-écrou tout en tenant le corps du raccord dans la position voulue.*

*Kontermutter festziehen und dabei den Verschraubungskörper in der gewünschten Richtung halten.*

*Apretar completamente la contratuerca teniendo el cuerpo del racor en la posición deseada.*

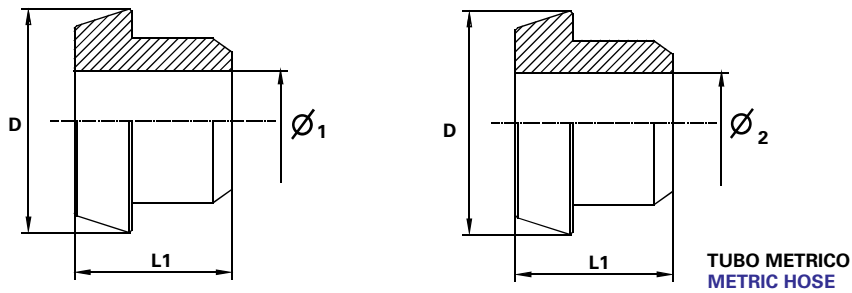


**Catalogo /**  
Catalogue / Cata-  
logue / Katalog /  
Catálogo



# Boccola per tubo svasato

Bush  
Manchon  
Büchse  
Casquillo



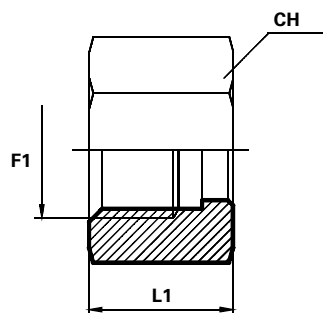
Codice  
Code  
Référence  
Bestell Nr.  
Código

Dimensioni  
Dimensions  
Dimensions  
Masszahlen  
Dimensiones

	$\varnothing_1$	$\varnothing_2$	D mm	L1 mm					
<b>ABO06</b>	1/4	6	12.75	7.5					
<b>ABO08</b>	5/16	8	15.75	8.5					
<b>ABO10</b>	3/8	10	15.75	8.5					
<b>ABO12</b>	1/2	12	18.9	10.5					
<b>ABO14</b>	-	14	23.45	10.5					
<b>ABO15</b>	-	15	23.45	10.5					
<b>ABO16</b>	5/8	16	23.45	10.5					
<b>ABO18</b>		18	27.85	12					
<b>ABO20</b>	3/4	20	27.85	12					
<b>ABO22</b>	7/8	22	34.2	13.5					
<b>ABO25</b>	1	25	34.2	13.5					
<b>ABO28</b>	-	28	40.55	13					
<b>ABO30</b>	1.1/4	30	40.55	13					
<b>ABO32</b>	-	32	40.55	13					
<b>ABO35</b>	-	35	48.5	12.5					
<b>ABO38</b>	1.1/2	38	48.5	12.5					

# Dado di serraggio

ORFS Nut  
Écrou ORFS  
ORFS-Mutter  
Tuerca ORFS



F1 - ORFS

Codice  
Code  
Référence  
Bestell Nr.  
Código

Filetto  
Thread  
Filet  
Gewinde  
Rosca

Dimensioni  
Dimensions  
Dimensions  
Masszahlen  
Dimensiones

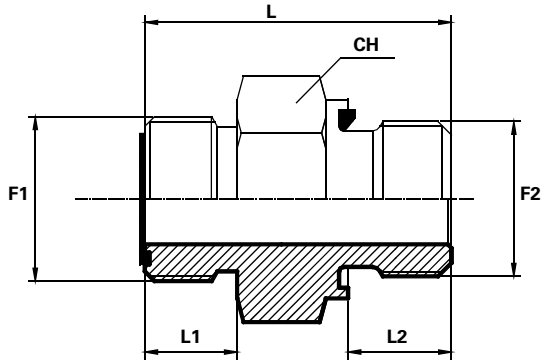
	F1	CH mm	L1 mm					
<b>DBO06</b>	9/16"	17	15					
<b>DBO09</b>	11/16"	22	17					
<b>DBO11</b>	13/16"	24	20					
<b>DBO13</b>	1"	30	24					
<b>DBO14</b>	1.3/16"	36	26.5					
<b>DBO15</b>	1.7/16"	41	27.5					
<b>DBO21</b>	1.11/16"	50	27.5					
<b>DBO32</b>	2"	60	27.5					

## Boccola / Dado

9/16"	6 - 1/4
11/16"	8 - 10 - 5/16 - 3/8
13/16"	12 - 1/2
1"	14 - 15 - 16 - 5/8
1.3/16"	18 - 20 - 3/4
1.7/16"	22 - 25 - 7/8 - 1
1.11/16"	28 - 30 - 32 - 1.1/4
2"	35 - 38 - 1.1/2

# Adattatore diritto Maschio ORFS Maschio Gas cilindrico forma E (1)

Adaptor male ORFS - male BSPP form E  
 Adaptateur mâle ORFS - mâle BSPP forme E  
 Adapter AG-ORFS /AG zöllig form E  
 Adaptador macho ORFS - macho BSPP forma E

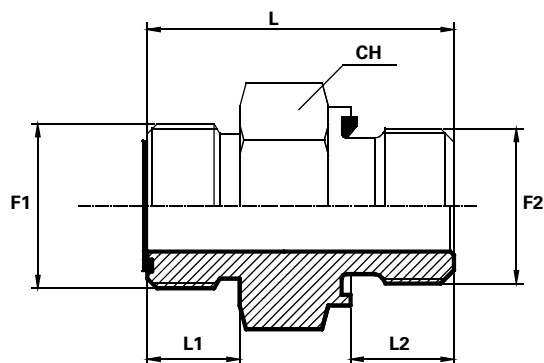


**F1 - ORFS**  
**F2 - BSPP**, Gas cilindrico, Gaz cylindrique, Zylinder  
 Gasgewinde, Gas cilíndrica

Codice Code Référence Bestell Nr. Código	Filetto Thread Filet Gewinde Rosca		Dimensioni Dimensions Dimensions Masszahlen Dimensiones				PN Bar
	F1	F2	CH mm	L1 mm	L2 mm	L mm	
<b>AMO06MG02R</b>	9/16"	1/8"	17	10	8	25,5	630
<b>AMO09MG04R</b>	11/16"	1/4"	19	11	12	32	630
<b>AMO11MG06R</b>	13/16"	3/8"	22	13	12	34,5	630
<b>AMO13MG08R</b>	1"	1/2"	27	15,5	14	41	420
<b>AMO14MG12R</b>	1.3/16"	3/4"	32	17	16	46	420
<b>AMO15MG16R</b>	1.7/16"	1"	41	17,5	18	50	420
<b>AMO21MG20R</b>	1.11/16"	1.1/4"	50	17,5	20	54	280
<b>AMO32MG24R</b>	2"	1.1/2"	55	17,5	22	57,5	280
<b>AMO06MG04R</b>	9/16"	1/4"	19	10	12	31	630
<b>AMO06MG06R</b>	9/16"	3/8"	22	10	12	31,5	630
<b>AMO06MG08R</b>	9/16"	1/2"	27	10	14	35,5	630
<b>AMO09MG02R</b>	11/16"	1/8"	19	11	8	27,5	630
<b>AMO09MG06R</b>	11/16"	3/8"	22	11	12	32,5	630
<b>AMO09MG08R</b>	11/16"	1/2"	27	11	14	36,5	630
<b>AMO09MG12R</b>	11/16"	3/4"	32	11	16	40	420
<b>AMO11MG04R</b>	13/16"	1/4"	22	13	12	35	630
<b>AMO11MG08R</b>	13/16"	1/2"	27	13	14	38,5	630
<b>AMO11MG12R</b>	13/16"	3/4"	32	13	16	42	420

# Adattatore diritto Maschio ORFS Maschio Gas cilindrico forma E (2)

Adaptor male ORFS - male BSPP form E  
Adaptateur mâle ORFS - mâle BSPP forme E  
Adapter AG-ORFS /AG zöllig form E  
Adaptador macho ORFS - macho BSPP forma E

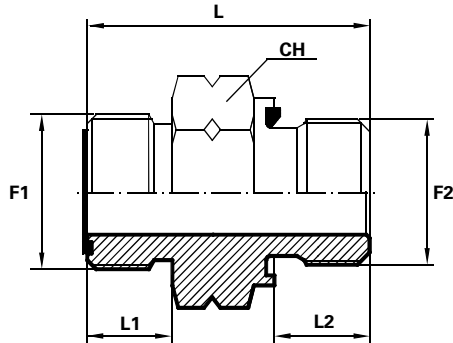


**F1 - ORFS**  
**F2 - BSPP**, Gas cilindrico, Gaz cylindrique, Zylinder  
Gasgewinde, Gas cilíndrica

Codice Code Référéce Bestell Nr. Código	Filetto Thread Filet Gewinde Rosca		Dimensioni Dimensions Dimensions Masszahlen Dimensiones				PN Bar
	F1	F2	CH mm	L1 mm	L2 mm	L mm	
<b>AMO13MG04R</b>	1	1/4	27	15.5	12	38	420
<b>AMO13MG06R</b>	1	3/8	27	15.5	12	38,5	420
<b>AMO13MG12R</b>	1	3/4	32	15.5	16	44,5	420
<b>AMO13MG16R</b>	1	1	41	15.5	18	48	420
<b>AMO14MG04R</b>	1.3/16	1/4	32	17	12	41	420
<b>AMO14MG08R</b>	1.3/16	1/2	32	17	14	44	420
<b>AMO14MG16R</b>	1.3/16	1	41	17	18	49,5	420
<b>AMO14MG20R</b>	1.3/16	1.1/4	50	17	20	53,5	420
<b>AMO15MG04R</b>	1.7/16	1/4	41	17.5	12	43	420
<b>AMO15MG06R</b>	1.7/16	3/8	41	17.5	12	43.5	420
<b>AMO15MG12R</b>	1.7/16	3/4	41	17.5	16	48	420
<b>AMO15MG16R</b>	1.7/16	1	41	17.5	18	50	420
<b>AMO15MG20R</b>	1.7/16	1.1/4	50	17.5	20	54	420
<b>AMO15MG24R</b>	1.7/16	1.1/2	55	17.5	22	57,5	280
<b>AMO21MG16R</b>	1.11/16	1	46	17.5	18	52	280
<b>AMO21MG24R</b>	1.11/16	1.1/2	55	17.5	22	57,5	280

# Adattatore diritto Maschio ORFS Maschio Metrico forma E (1)

Adaptor male ORFS - metric male form E  
Adaptateur mâle ORFS - mâle métrique  
forme E  
Adapter AG-ORFS/AG-metrischform E  
Adaptador macho ORFS -macho métrico-  
forma E

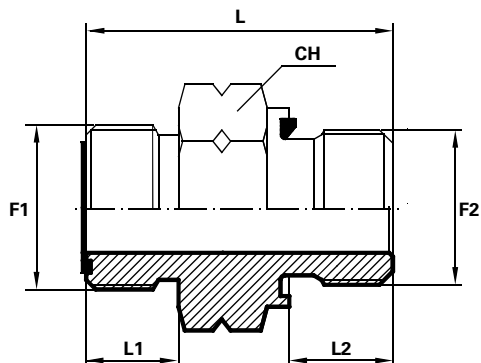


F1 - ORFS  
F2 - Metrico, Metric, Métrique, Metrisch, Métrico

Codice Code Référence Bestell Nr. Código	Filetto Thread Filet Gewinde Rosca		Dimensioni Dimensions Dimensions Masszahlen Dimensiones				PN Bar
	F1	F2	CH mm	L1 mm	L2 mm	L mm	
AMO06MM12R	9/16	12X1.5	17	10	12	30	630
AMO09MM14R	11/16	14X1.5	19	11	12	32	630
AMO11MM18R	13/16	18X1.5	24	13	12	34,5	630
AMO13MM22R	1	22X1.5	27	15,5	14	41	420
AMO14MM27R	1.3/16	27X2	32	17	16	46	420
AMO15MM33R	1.7/16	33X2	41	17,5	18	50	420
AMO21MM42R	1.11/16	42X2	50	17,5	20	54	280
AMO32MM48R	2	48X1.5	55	17,5	22	57,5	280
AMO06MM10R	9/16	10X1	17	10	8	25,5	350
AMO06MM14R	9/16	14X1.5	19	10	12	31	630
AMO09MM12R	11/16	12X1.5	19	11	12	32	630
AMO09MM16R	11/16	16X1.5	22	11	12	34	630
AMO09MM18R	11/16	18X1.5	24	11	12	32,5	630
AMO11MM14R	13/16	14X1.5	22	13	12	35	630
AMO11MM16R	13/16	16X1.5	22	13	12	34,5	630
AMO11MM22R	13/16	22X1.5	27	13	14	38,5	630

# Adattatore diritto Maschio ORFS Maschio Metrico forma E (2)

Adaptor male ORFS - metric male form E  
 Adaptateur mâle ORFS - mâle métrique  
 forme E  
 Adapter AG-ORFS/AG-metrischform E  
 Adaptador macho ORFS -macho métrico-  
 forma E



**F1 - ORFS**  
**F2 - Metrico**, Metric, Métrique, Metrisch, Métrico

Codice  
 Code  
 Référence  
 Bestell Nr.  
 Código

Filetto  
 Thread  
 Filet  
 Gewinde  
 Rosca

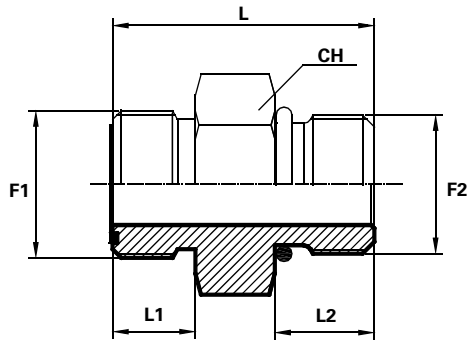
Dimensioni  
 Dimensions  
 Dimensions  
 Masszahlen  
 Dimensiones

	F1	F2	CH mm	L1 mm	L2 mm	L mm				PN Bar
<b>AMO13MM18R</b>	1	18x1.5	27	15.5	12	38,5				420
<b>AMO13MM27R</b>	1	27x2	32	15.5	16	44,5				420
<b>AMO14MM22R</b>	1.3/16	22x1.5	32	17	14	44				420
<b>AMO14MM33R</b>	1.3/16	33x2	41	17	18	49,5				420
<b>AMO15MM27R</b>	1.7/16	27x2	41	17.5	16	48				420
<b>AMO15MM42R</b>	1.7/16	42x2	50	17.5	20	54				420
<b>AMO21MM33R</b>	1.11/16	33x2	46	17.5	18	52				280
<b>AMO21MM48R</b>	1.11/16	48x2	55	17.5	22	57,5				280



# Adattatore diritto Maschio ORFS Maschio Metrico con O-ring

Adaptor male ORFS - metric male  
 Adaptateur mâle ORFS - mâle métrique avec  
 O-ring  
 Adapter AG-ORFS/AG-metrisch mit O.R.  
 Adaptador macho ORFS -macho métrico

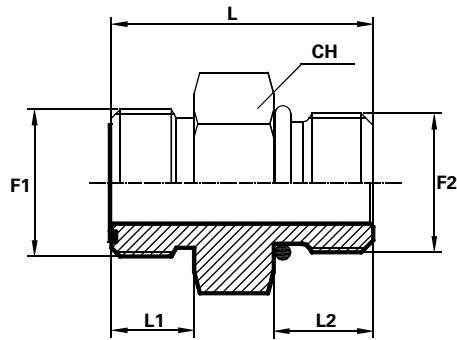


**F1 - ORFS**  
**F2 - Metrico, Metric, Métrique, Metrisch, Métrico**

Codice Code Référence Bestell Nr. Código	Filetto Thread Filet Gewinde Rosca		Dimensioni Dimensions Dimensions Masszahlen Dimensiones				PN Bar
	F1	F2	CH mm	L1 mm	L2 mm	L mm	
<b>AMO09MM14</b>	11/16	14x1.5	-	-	-	-	
<b>AMO11MM22</b>	13/16	22X1.5	-	-	-	-	
<b>AMO14MM22</b>	1.3/16	22X1.5	-	-	-	-	
<b>AMO15MM27</b>	1.7/16	27X2	-	-	-	-	
<b>AMO15MM33</b>	1.7/16	33X2	-	-	-	-	
<b>AMO21MM42</b>	1.11/16	42X2	-	-	-	-	

# Adattatore diritto Maschio ORFS Maschio UNF (1)

Adaptor male ORFS - male UNF  
Adaptateur mâle ORFS - mâle UNF  
Adapter AG-ORFS/AG-UNF  
Adaptador macho ORFS - macho UNF

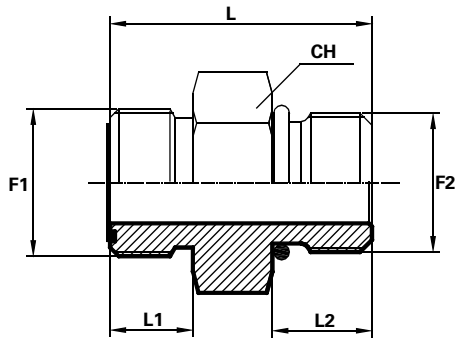


F1 - ORFS  
F2 - UNF

Codice Code Référence Bestell Nr. Código	Filetto Thread Filet Gewinde Rosca		Dimensioni Dimensions Dimensions Masszahlen Dimensiones				PN Bar
	F1	F2	CH mm	L1 mm	L2 mm	L mm	
<b>AMO06MU04</b>	9/16	7/16	17	10	11	29	630
<b>AMO09MU06</b>	11/16	9/16	19	11	12	32	630
<b>AMO11MU08</b>	13/16	3/4	22	13	14	36,5	630
<b>AMO13MU10</b>	1	7/8	27	15,5	16	43	420
<b>AMO14MU12</b>	1.3/16	1.1/16	32	17	18,5	48,5	420
<b>AMO15MU16</b>	1.7/16	1.5/16	41	17,5	18,5	50,5	420
<b>AMO21MU20</b>	1.11/16	1.5/8	46	17,5	18,5	52	280
<b>AMO32MU24</b>	2	1.7/8	55	17,5	18,5	54	280
<b>AMO06MU05</b>	9/16	1/2	17	10	11	29	630
<b>AMO06MU06</b>	9/16	9/16	19	10	12	31	630
<b>AMO06MU08</b>	9/16	3/4	22	10	14	33,5	630
<b>AMO09MU04</b>	11/16	7/16	19	11	11	31	630
<b>AMO09MU05</b>	11/16	1/2	19	11	11	31	630
<b>AMO09MU08</b>	11/16	3/4	22	11	14	34,5	630
<b>AMO09MU10</b>	11/16	7/8	27	11	16	38,5	630
<b>AMO09MU12</b>	11/16	1.1/16	32	11	18,5	42,5	420

# Adattatore diritto Maschio ORFS Maschio UNF (2)

Adaptor male ORFS - male UNF  
Adaptateur mâle ORFS - mâle UNF  
Adapter AG-ORFS/AG-UNF  
Adaptador macho ORFS - macho UNF

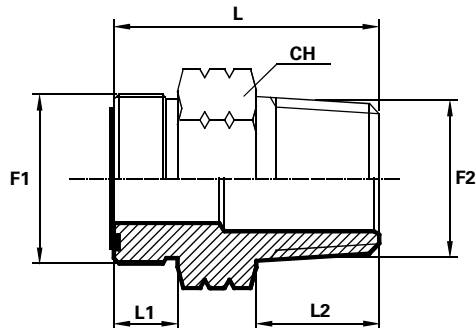


F1 - ORFS  
F2 - UNF

Codice Code Référence Bestell Nr. Código	Filetto Thread Filet Gewinde Rosca		Dimensioni Dimensions Dimensions Masszahlen Dimensiones				PN Bar
	F1	F2	CH mm	L1 mm	L2 mm	L mm	
<b>AMO11MU06</b>	13/16	9/16	22	13	12	34,5	630
<b>AMO11MU10</b>	13/16	7/8	27	13	16	40,5	630
<b>AMO11MU12</b>	13/16	1.1/16	32	13	18.5	44,5	420
<b>AMO11MU16</b>	13/16	1.5/16	41	13	18.5	46	420
<b>AMO13MU08</b>	1	3/4	27	15.5	14	41	420
<b>AMO13MU12</b>	1	1.1/16	32	15.5	18.5	47	420
<b>AMO14MU08</b>	1.3/16	3/4	32	17	14	44	420
<b>AMO14MU10</b>	1.3/16	7/8	32	17	16	46	420
<b>AMO14MU16</b>	1.3/16	1.5/16	41	17	18.5	50	420
<b>AMO15MU12</b>	1.7/16	1.1/16	41	17.5	18.5	50,5	420
<b>AMO15MU20</b>	1.7/16	1.5/8	46	17.5	15	48.5	280
<b>AMO21MU16</b>	1.11/16	1.5/16	46	17.5	18.5	52	280
<b>AMO21MU24</b>	1.11/16	1.7/8	55	17.5	18.5	54	280
<b>AMO32MU20</b>	2	1.5/8	55	17.5	15	50.5	280

# Adattatore diritto Maschio ORFS Maschio NPT

Adaptor male ORFS - male NPT  
Adaptateur mâle ORFS - mâle NPT  
Adapter AG-ORFS/AG-NPT  
Adaptador macho ORFS -macho NPT

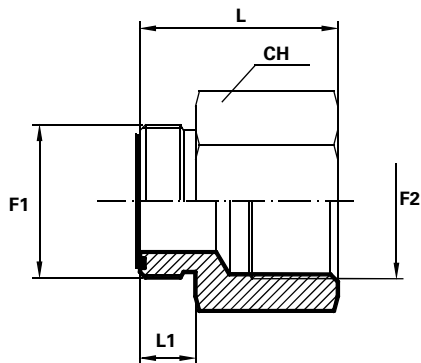


F1 - ORFS  
F2 - NPT

Codice Code Référence Bestell Nr. Código	Filetto Thread Filet Gewinde Rosca		Dimensioni Dimensions Dimensions Masszahlen Dimensiones				PN Bar
	F1	F2	CH mm	L1 mm	L2 mm	L mm	
<b>AMO06MN02</b>	9/16	1/8	17	10	10	27,5	420
<b>AMO09MN04</b>	11/16	1/4	19	11	14.5	34,5	630
<b>AMO11MN06</b>	13/16	3/8	22	13	14.5	37	630
<b>AMO13MN08</b>	1	1/2	27	15.5	19	56	420
<b>AMO14MN12</b>	1.3/16	3/4	32	17	19	49	420
<b>AMO15MN16</b>	1.7/16	1	41	17.5	24	56	420
<b>AMO21MN20</b>	1.11/16	1.1/4	46	17.5	25	59	280
<b>AMO32MN24</b>	2	1.1/2	55	17.5	26	61.5	280
<b>AMO06MN04</b>	9/16	1/4	17	10	14.5	32	630
<b>AMO06MN06</b>	9/16	3/8	17	10	14.5	32	630
<b>AMO09MN06</b>	11/16	3/8	19	11	14.5	34,5	630
<b>AMO09MN08</b>	11/16	1/2	22	11	19	39,5	630
<b>AMO11MN04</b>	13/16	1/4	22	13	14.5	37	630
<b>AMO11MN08</b>	13/16	1/2	22	13	19	41,5	630
<b>AMO11MN12</b>	13/16	3/4	27	13	19	43,5	420
<b>AMO13MN06</b>	1	3/8	27	15.5	14.5	41,5	420
<b>AMO13MN12</b>	1	3/4	27	15.5	19	46	420
<b>AMO14MN08</b>	1.3/16	1/2	32	17	19	49	420
<b>AMO14MN16</b>	1.3/16	1	36	17	24	54	420
<b>AMO15MN12</b>	1.7/16	3/4	41	17.5	19	51	420
<b>AMO21MN16</b>	1.11/16	1	46	17.5	24	58	280
<b>AMO32MN20</b>	2	1.1/4	55	17.5	25	60,5	280

# Adattatore diritto Maschio ORFS Femmina fissa BSPP

Adaptor male ORFS - fixed female BSPP  
Adaptateur mâle ORFS - femelle fixe BSPP  
Adapter AG-ORFS/IG-zöllig  
Adaptador macho ORFS -hembra fija BSPP



**F1 - ORFS**  
**F2 - BSPP**, Gas cilindrico, Gaz cylindrique, Zylinder  
Gasgewinde, Gas cilíndrica

Codice  
Code  
Référence  
Bestell Nr.  
Código

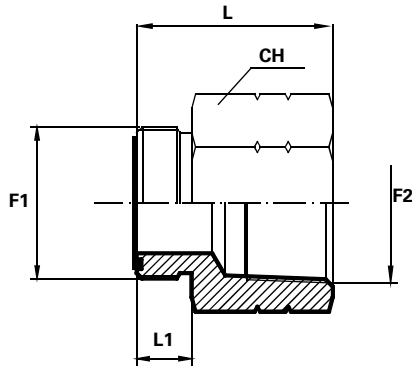
Filetto  
Thread  
Filet  
Gewinde  
Rosca

Dimensioni  
Dimensions  
Dimensions  
Masszahlen  
Dimensiones

	F1	F2	CH mm	L1 mm	L mm					PN Bar
<b>AMO06FFG04</b>	9/16	1/4	19	10	31					630
<b>AMO09FFG04</b>	11/16	1/4	19	11	32					630
<b>AMO11FFG06</b>	13/16	3/8	24	13	35					630
<b>AMO13FFG08</b>	1	1/2	30	15,5	41,5					420
<b>AMO14FFG12</b>	1.3/16	3/4	36	17	46					420
<b>AMO15FFG16</b>	1.7/16	1	41	17,5	48,5					420
<b>AMO21FFG20</b>	1.11/16	1.1/4	55	17,5	53,5					280
<b>AMO32FFG24</b>	2	1.1/2	60	17,5	55,5					280
<b>AMO11FFG04</b>	13/16	1/4	22	13	34					630
<b>AMO14FFG08</b>	1.3/16	1/2	32	17	43					420

# Adattatore diritto Maschio ORFS Femmina fissa NPT

Adaptor male ORFS - fixed female NPT  
 Adaptateur mâle ORFS - femelle fixe NPT  
 Adapter AG-ORFS/IG-NPT  
 Adaptador macho ORFS -hembra fija NPT



F1 - ORFS  
 F2 - NPTF

Codice Code Référence Bestell Nr. Código	Filetto Thread Filet Gewinde Rosca		Dimensioni Dimensions Dimensions Masszahlen Dimensiones					
	F1	F2	CH mm	L1 mm	L mm			PN Bar
<b>AMO06FFN04</b>	9/16	1/4	19	10	31,5			630
<b>AMO09FFN04</b>	11/16	1/4	19	11	32,5			630
<b>AMO11FFN06</b>	13/16	3/8	24	13	36			630
<b>AMO13FFN08</b>	1	1/2	30	15,5	44			420
<b>AMO14FFN12</b>	1.3/16	3/4	36	17	47			420
<b>AMO15FFN16</b>	1.7/16	1	41	17,5	54			420
<b>AMO21FFN20</b>	1.11/16	1.1/4	55	17,5	56,5			280
<b>AMO32FFN24</b>	2	1.1/2	60	17,5	56,5			280
<b>AMO11FFN04</b>	13/16	1/4	22	13	34,5			630
<b>AMO14FFN08</b>	1.3/16	1/2	32	17	45,5			420

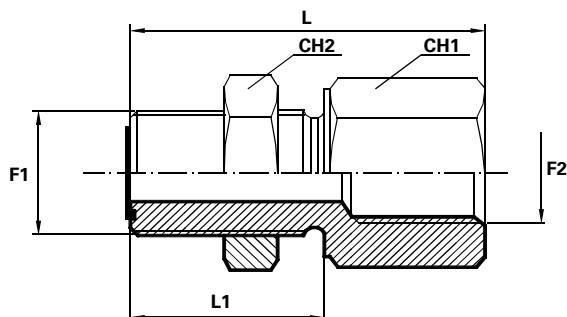
# Adattatore passaparete Maschio ORFS Femmina BSPP

Straight bulkhead adaptor male ORFS -  
female BSPP

Passe-cloison mâle ORFS- femelle BSPP

Schottadapter AG-ORFS / IG- BSPP

Pasatabique macho ORFS - hembra BSPP



**F1 - ORFS**

**F2 - BSPP**, Gas cilindrico, Gaz cylindrique, Zylinder  
Gasgewinde, Gas cilíndrica

Codice  
Code  
Référence  
Bestell Nr.  
Código

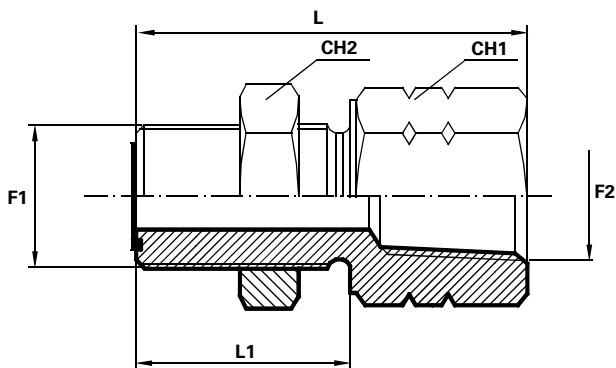
Filetto  
Thread  
Filet  
Gewinde  
Rosca

Dimensioni  
Dimensions  
Dimensions  
Masszahlen  
Dimensiones

	Filetto		Dimensioni				PN
	F1	F2	CH1	CH2	L1	L	
			mm	mm	mm	mm	Bar
<b>APPMO06FFG04</b>	9/16	1/4	22	22	31.5	52.5	630
<b>APPMO09FFG04</b>	11/16	1/4	27	27	34	55	630
<b>APPMO11FFG06</b>	13/16	3/8	30	30	36.5	58.5	630
<b>APPMO13FFG08</b>	1	1/2	36	36	40.5	66.5	420
<b>APPMO14FFG12</b>	1.3/16	3/4	41	41	41.5	70.5	420
<b>APPMO15FFG16</b>	1.7/16	1	46	46	42	73	420
<b>APPMO21FFG20</b>	1.11/16	1.1/4	50	50	42	78	280
<b>APPMO32FFG24</b>	2	1.1/2	60	60	42	80	280

# Adattatore passaparete Maschio ORFS Femmina NPT

Straight bulkhead adaptor male ORFS -  
female NPT  
Passe-cloison mâle ORFS- femelle NPT  
Schottadapter AG-ORFS / IG- NPT  
Pasatabique macho ORFS - hembra NPT



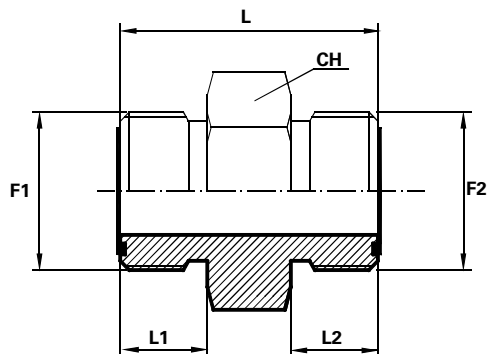
F1 - ORFS  
F2 - NPT

Codice <i>Code</i> <i>Référence</i> <i>Bestell Nr.</i> <i>Código</i>	Filetto <i>Thread</i> <i>Filet</i> <i>Gewinde</i> <i>Rosca</i>		Dimensioni <i>Dimensions</i> <i>Dimensions</i> <i>Masszahlen</i> <i>Dimensiones</i>				PN Bar
	F1	F2	CH1 mm	CH2 mm	L1 mm	L mm	
<b>APPMO06FFN04</b>	9/16	1/4	22	22	31.5	53	630
<b>APPMO09FFN04</b>	11/16	1/4	27	27	34	55.5	630
<b>APPMO11FFN06</b>	13/16	3/8	30	30	36.5	59	630
<b>APPMO13FFN08</b>	1	1/2	36	36	40.5	69	420
<b>APPMO14FFN12</b>	1.3/16	3/4	41	41	41.5	71.5	420
<b>APPMO15FFN16</b>	1.7/16	1	46	46	42	78.5	420
<b>APPMO21FFN20</b>	1.11/16	1.1/4	50	50	42	81	280
<b>APPMO32FFN24</b>	2	1.1/2	60	60	42	81	280



# Adattatore diritto Maschio ORFS Maschio ORFS

Adaptor male ORFS - male ORFS  
Adaptateur mâle ORFS - mâle ORFS  
Adapter AG-ORFS/AG-ORFS  
Adaptador macho ORFS - macho ORFS



F1 - ORFS  
F2 - ORFS

Codice  
Code  
Référence  
Bestell Nr.  
Código

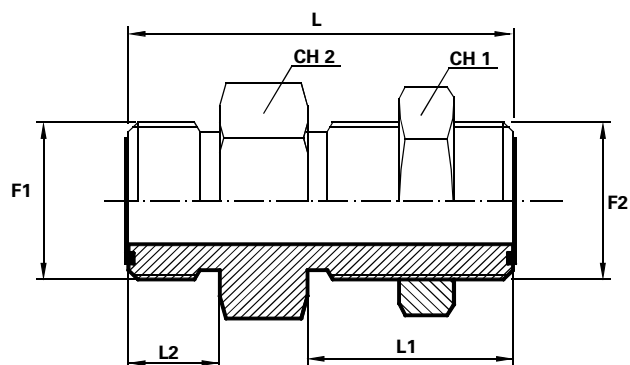
Filetto  
Thread  
Filet  
Gewinde  
Rosca

Dimensioni  
Dimensions  
Dimensions  
Masszahlen  
Dimensiones

	F1	F2	CH mm	L1 mm	L2 mm	L mm				PN Bar
<b>AMO0606</b>	9/16	9/16	17	10	10	27.5				630
<b>AMO0909</b>	11/16	11/16	19	11	11	31				630
<b>AMO1111</b>	13/16	13/16	22	13	13	35.5				630
<b>AMO1313</b>	1	1	27	15.5	15.5	42.5				420
<b>AMO1414</b>	1.3/16	1.3/16	32	17	17	47				420
<b>AMO1515</b>	1.7/16	1.7/16	41	17.5	17.5	49.5				420
<b>AMO2121</b>	1.11/16	1.11/16	46	17.5	17.5	51.5				280
<b>AMO3232</b>	2	2	55	17.5	17.5	53				280
<b>AMO0906</b>	11/16	9/16	19	11	10	30				630
<b>AMO1109</b>	13/16	11/16	22	13	11	33.5				630
<b>AMO1311</b>	1	13/16	27	15.5	13	40				420
<b>AMO1409</b>	1.3/16	11/16	32	17	11	41				420
<b>AMO1411</b>	1.3/16	13/16	32	17	13	43				420
<b>AMO1413</b>	1.3/16	1	32	17	15.5	45.5				420
<b>AMO1514</b>	1.7/16	1.3/16	41	17.5	17	49				420
<b>AMO2115</b>	1.11/16	1.7/16	46	17.5	17.5	51.5				280

# Adattatore passaparete Maschio ORFS

Straight bulkhead adaptor male ORFS  
Passe-cloison mâle ORFS  
Schottadapter AG-ORFS  
Pasatabique macho ORFS



F1 - ORFS  
F2 - ORFS

Codice  
Code  
Référence  
Bestell Nr.  
Código

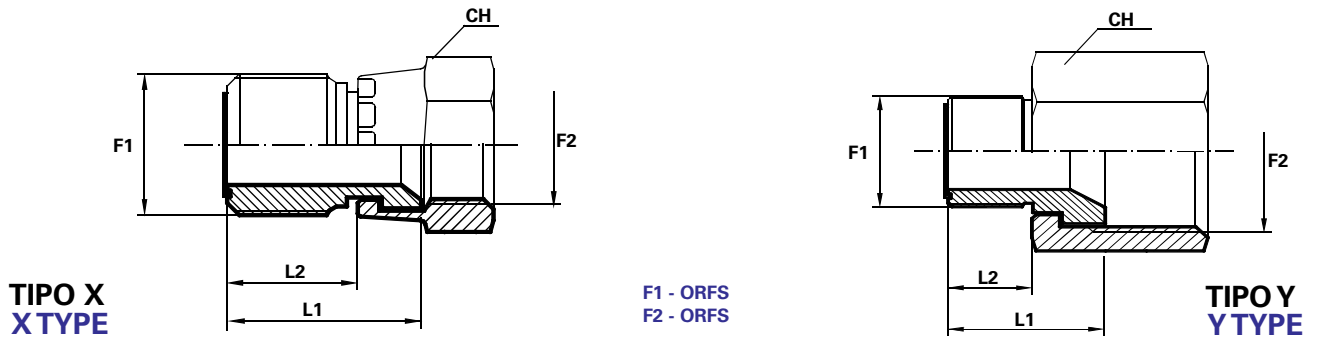
Filetto  
Thread  
Filet  
Gewinde  
Rosca

Dimensioni  
Dimensions  
Dimensions  
Masszahlen  
Dimensiones

	F1	F2	CH1 mm	CH2 mm	L1 mm	L2 mm	L mm			PN Bar
<b>APPMO0606</b>	9/16	9/16	22	22	31.5	10	48			630
<b>APPMO0909</b>	11/16	11/16	27	27	34	11	53			630
<b>APPMO1111</b>	13/16	13/16	30	30	36.5	13	58,5			630
<b>APPMO1313</b>	1	1	36	36	40.5	15.5	66,5			420
<b>APPMO1414</b>	1.3/16	1.3/16	41	41	41.5	17	69			420
<b>APPMO1515</b>	1.7/16	1.7/16	46	46	42	17.5	70			280
<b>APPMO2121</b>	1.11/16	1.11/16	50	50	42	17.5	70			280
<b>APPMO3232</b>	2	2	60	60	42	17.5	70			280

# Riduzione diritta Femmina girevole ORFS Maschio ORFS (1)

Adaptor swivel female ORFS- male ORFS  
Adaptateur femelle tournante ORFS - mâle ORFS  
Reduzierung IG-ORFS / AG - ORFS  
Adaptador hembra giratoria ORFS - macho ORFS



Codice  
Code  
Référence  
Bestell Nr.  
Código

Filetto  
Thread  
Filet  
Gewinde  
Rosca

Dimensioni  
Dimensions  
Dimensions  
Masszahlen  
Dimensiones

	Forma Form	F1	F2	CH mm	L1 mm	L2 mm	PN Bar
<b>AFGO09MO06</b>	X	11/16	9/16	22	20	10	630
<b>AFGO11MO06</b>	Y	13/16	9/16	24	22	10	630
<b>AFGO13MO06</b>	Y	1	9/16	30	23	10	420
<b>AFGO14MO06</b>	Y	1.3/16	9/16	36	25	10	420
<b>AFGO15MO06</b>	Y	1.7/16	9/16	41	26	10	420
<b>AFGO21MO06</b>	Y	1.11/16	9/16	50	26.5	10	280
<b>AFGO32MO06</b>	Y	2	9/16	60	26.5	10	280
<b>AFGO11MO09</b>	X	13/16	11/16	24	23	11	630
<b>AFGO13MO09</b>	Y	1	11/16	30	24	11	420
<b>AFGO14MO09</b>	Y	1.3/16	11/16	36	26	11	420
<b>AFGO15MO09</b>	Y	1.7/16	11/16	41	27	11	420
<b>AFGO21MO09</b>	Y	1.11/16	11/16	50	27.5	11	280
<b>AFGO32MO09</b>	Y	2	11/16	60	27.5	11	280

**X: Versione con dado pressato**

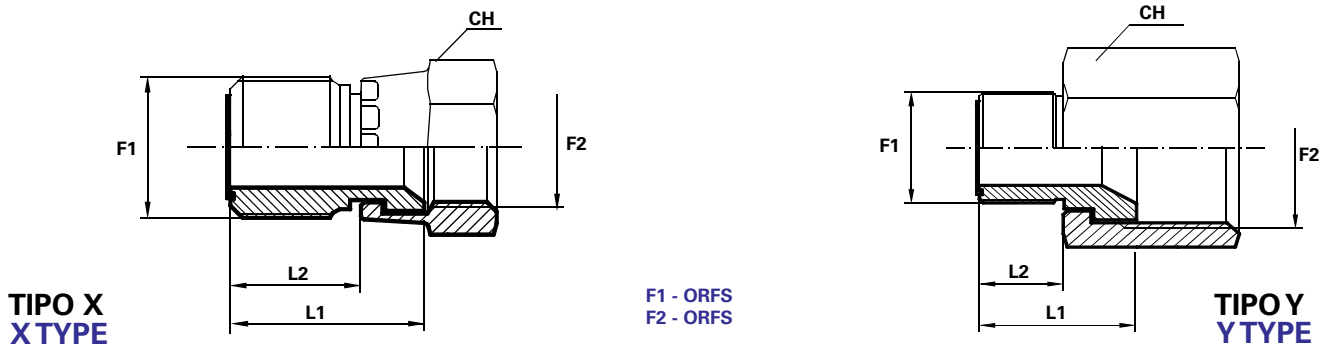
**Version with crimped nut**

**Y: Versione con dado sfilabile**

**Version with slip back nut**

# Adattatore diritto Femmina girevole ORFS Maschio ORFS (2)

Adaptor swivel female ORFS- male ORFS  
Adaptateur femelle tournante ORFS - mâle ORFS  
Reduzierung IG-ORFS / AG - ORFS  
Adaptador hembra giratoria ORFS - macho ORFS

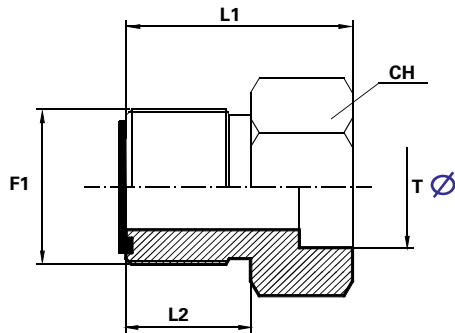


Codice Code Référence Bestell Nr. Código	Filetto Thread Filet Gewinde Rosca	Dimensioni Dimensions Dimensions Masszahlen Dimensiones					PN Bar
		F1	F2	CH mm	L1 mm	L2 mm	
AFGO13MO11	Y	1	13/16	30	25.5	13	420
AFGO14MO11	Y	1.3/16	13/16	36	27.5	13	420
AFGO14MO15	X	1.3/16	1.7/16				
AFGO15MO11	Y	1.7/16	13/16	41	29	13	420
AFGO15MO21	X	1.7/16	1.11/16				
AFGO21MO11	Y	1.11/16	13/16	50	29.5	13	280
AFGO32MO11	Y	2	13/16	60	29.5	13	280
AFGO14MO13	X	1.3/16	1	36	29.5	15.5	420
AFGO15MO13	Y	1.7/16	1	41	32	15.5	420
AFGO21MO13	Y	1.11/16	1	50	32	15.5	280
AFGO32MO13	Y	2	1	60	32	15.5	280
AFGO15MO14	X	1.7/16	1.3/16	41	33	17	420
AFGO21MO14	Y	1.11/16	1.3/16	50	33.5	17	280
AFGO32MO14	Y	2	1.3/16	60	33.5	17	280
AFGO21MO15	X	1.11/16	1.7/16	50	34	17.5	280
AFGO32MO15	Y	2	1.7/16	60	34	17.5	280
AFGO32MO21	Y	2	1.11/16	60	34	17.5	280

**X: Versione con dado pressato**  
**Version with crimped nut**  
**Y: Versione con dado sfilabile**  
**Version with slip back nut**

# Adattatore diritto a saldare Maschio ORFS con tasca (1)

Welding adaptor male ORFS  
Adaptateur à souder ORFS  
Schweißverbindung für Hydraulikrohre mit  
vergrößertem Lochansatz-AG-ORFS  
Adaptador macho soldable ORFS



F1 - ORFS  
T - Ø

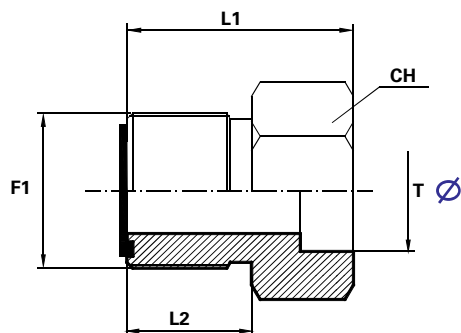
N.b.: Elementi non sottoposti al trattamento di zincatura

No zinc-plated Parts

Codice Code Référence Bestell Nr. Código	Filetto Thread Filet Gewinde Rosca	Dimensioni Dimensions Dimensions Masszahlen Dimensiones					PN Bar
		F1	T mm	Ø mm	L1 mm	L2 mm	
AMNSO06T6	9/16	6	1/4	22	10	17	630
AMNSO09T10	11/16	10	3/8	23	11	19	630
AMNSO11T12	13/16	12	1/2	24.5	13	22	630
AMNSO13T16	1	16	5/8	28	15.5	27	420
AMNSO14T20	1.3/16	20	3/4	33.5	17	32	420
AMNSO15T25	1.7/16	25	1	38.5	17.5	41	420
AMNSO21T30	1.11/16	30	1.1/4	38.5	17.5	46	280
AMNSO32T38	2	38	1.1/2	38.5	17.5	55	280
AMNSO06T8	9/16	8	5/16	22	10	17	630
AMNSO06T10	9/16	10	3/8	22	10	17	630
AMNSO06T12	9/16	12	1/2	22	10	19	630
AMNSO09T6	11/16	6	1/4	23	11	19	630
AMNSO09T8	11/16	8	5/16	23	11	19	630
AMNSO09T12	11/16	12	1/2	23	11	19	630
AMNSO09T14	11/16	14	-	23.5	11	22	420
AMNSO09T15	11/16	15	-	23.5	11	22	420
AMNSO09T16	11/16	16	5/8	23.5	11	22	420
AMNSO11T6	13/16	6	1/4	24.5	13	22	630
AMNSO11T8	13/16	8	5/16	24.5	13	22	630
AMNSO11T10	13/16	10	3/8	24.5	13	22	630
AMNSO11T14	13/16	14	-	25	13	22	420
AMNSO11T15	13/16	15	-	25	13	22	420

# Adattatore diretto a saldare Maschio ORFS con tasca (2)

Welding adaptor male ORFS  
Adaptateur à souder ORFS  
Schweißverbindung für Hydraulikrohre mit  
vergrößertem Lochansatz- AG-ORFS  
Adaptador macho soldable ORFS



F1 - ORFS  
T -  $\varnothing$

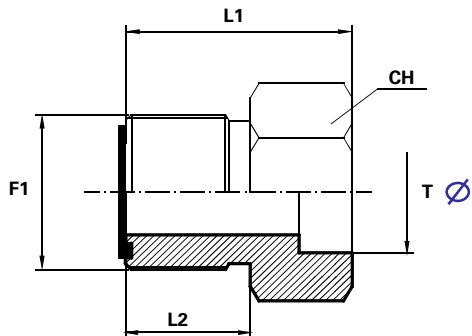
N.b.: Elementi non sottoposti al trattamento di zincatura

No zinc-plated Parts

Codice Code Référence Bestell Nr. Código	Filetto Thread Filet Gewinde Rosca	Dimensioni Dimensions Dimensions Masszahlen Dimensiones						PN Bar
		F1	T mm	$\varnothing$ mm	L1 mm	L2 mm	CH mm	
AMNSO11T16	13/16	16	5/8	25	13	22	420	
AMNSO11T18	13/16	18	-	28.5	13	27	420	
AMNSO11T20	13/16	20	3/4	28.5	13	27	420	
AMNSO11T22	13/16	22	7/8	28.5	13	32	420	
AMNSO11T25	13/16	25	1	30	13	32	420	
AMNSO13T10	1	10	3/8	27.5	15.5	27	420	
AMNSO13T12	1	12	1/2	27.5	15.5	27	420	
AMNSO13T14	1	14	-	28	15.5	27	420	
AMNSO13T15	1	15	-	28	15.5	27	420	
AMNSO13T18	1	18	-	31.5	15.5	27	420	
AMNSO13T20	1	20	3/4	31.5	15.5	27	420	
AMNSO14T12	1.3/16	12	1/2	29.5	17	32	420	
AMNSO14T14	1.3/16	14	-	30	17	32	420	
AMNSO14T15	1.3/16	15	-	30	17	32	420	
AMNSO14T16	1.3/16	16	5/8	30	17	32	420	
AMNSO14T18	1.3/16	18	-	33.5	17	32	420	
AMNSO14T22	1.3/16	22	7/8	33.5	17	32	420	
AMNSO14T25	1.3/16	25	1	35	17	32	420	
AMNSO15T12	1.7/16	12	1/2	33	17.5	41	420	
AMNSO15T14	1.7/16	14	-	33.5	17.5	41	420	
AMNSO15T15	1.7/16	15	-	33.5	17.5	41	420	
AMNSO15T16	1.7/16	16	5/8	33.5	17.5	41	420	

# Adattatore diretto a saldare Maschio ORFS con tasca (3)

Welding adaptor male ORFS  
Adaptateur à souder ORFS  
Schweißverbindung für Hydraulikrohre mit  
vergrößertem Lochansatz- AG-ORFS  
Adaptador macho soldable ORFS



F1 - ORFS  
T -  $\varnothing$

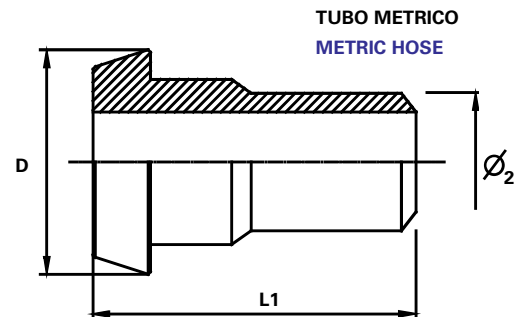
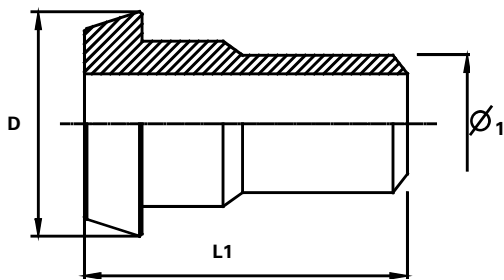
N.b.: Elementi non sottoposti al trattamento di zincatura

No zinc-plated parts

Codice Code Référence Bestell Nr. Código	Filetto Thread Filet Gewinde Rosca	Dimensioni Dimensions Dimensions Masszahlen Dimensiones					PN Bar
		F1	T mm	$\varnothing$ mm	L1 mm	L2 mm	
AMNSO15T18	1.7/16	18	-	37	17.5	41	420
AMNSO15T20	1.7/16	20	3/4	37	17.5	41	420
AMNSO15T22	1.7/16	22	7/8	37	17.5	41	420
AMNSO15T28	1.7/16	28	-	38.5	17.5	41	280
AMNSO15T30	1.7/16	30	1.1/4	38.5	17.5	41	280
AMNSO15T32	1.7/16	32	-	38.5	17.5	41	280
AMNSO21T18	1.11/16	18	-	37	17.5	46	280
AMNSO21T20	1.11/16	20	3/4	37	17.5	46	280
AMNSO21T22	1.11/16	22	7/8	37	17.5	46	280
AMNSO21T25	1.11/16	25	1	38.5	17.5	46	280
AMNSO21T28	1.11/16	28	-	38.5	17.5	46	280
AMNSO21T32	1.11/16	32	-	38.5	17.5	46	280
AMNSO21T35	1.11/16	35	-	38.5	17.5	50	280
AMNSO21T38	1.11/16	38	1.1/2	38.5	17.5	50	280
AMNSO32T25	2	25	1	38.5	17.5	55	280
AMNSO32T28	2	28	-	38.5	17.5	55	280
AMNSO32T30	2	30	1.1/4	38.5	17.5	55	280
AMNSO32T32	2	32	-	38.5	17.5	55	280
AMNSO32T35	2	35	-	38.5	17.5	55	280

# Codolo a saldare

Welding union  
 Embout à souder  
 Schweißverbindung für Hydraulikrohre  
 Empalme soldable



Codice  
 Code  
 Référence  
 Bestell Nr.  
 Código

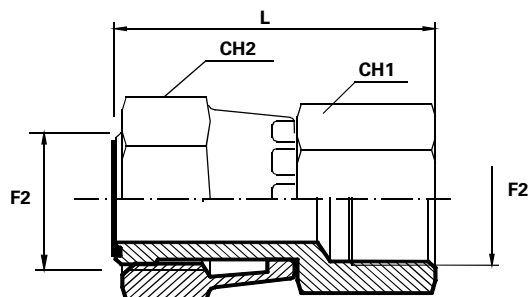
Dimensioni  
 Dimensions  
 Dimensions  
 Masszahlen  
 Dimensiones

	D mm	Ø <sub>1</sub>	Ø <sub>2</sub>	L1 mm						PN Bar
<b>TO06W</b>	12.75	1/4	6	25						630
<b>TO10W</b>	15.75	3/8	10	26						630
<b>TO12W</b>	18.9	1/2	12	26						630
<b>TO16W</b>	23.45	5/8	16	32						420
<b>TO20W</b>	17.85	3/4	20	37						420
<b>TO25W</b>	34.2	1	25	42						420
<b>TO30W</b>	40.55	1.1/4	30	44						280
<b>TO38W</b>	48.5	1.1/2	38	49						280
<b>TO08W</b>	15.75	5/16	8	25						630
<b>TO14W</b>	23.45	-	14	32						420
<b>TO15W</b>	23.45	-	15	32						420
<b>TO18W</b>	17.85	-	18	37						420
<b>TO22W</b>	34.2	7/8	22	37						420
<b>TO28W</b>	40.55	-	28	44						280
<b>TO32W</b>	40.55	-	32	44						280
<b>TO35W</b>	48.5	-	35	44						280



# Presa di pressione con dado girevole ORFS Femmina BSPP

ORFS swivel nut - BSPP female  
Écrou tournante ORFS - femelle  
BSPP -  
ORFS Giratoria Mütter - AG BSPP  
Tuerca ORFS -hembra BSPP



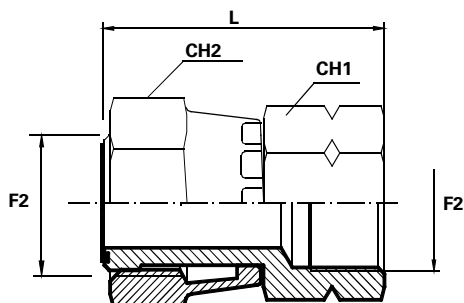
**F1 - ORFS**  
**F2 - BSPP**, Gas cilindrico, Gaz cylindrique,  
Zylinder Gasgewinde, Gas cilíndrica

## TIPO X X TYPE

Codice <i>Code</i> <i>Référence</i> <i>Bestell Nr.</i> <i>Código</i>	Filetto <i>Thread</i> <i>Filet</i> <i>Gewinde</i> <i>Rosca</i>		Dimensioni <i>Dimensions</i> <i>Dimensions</i> <i>Masszahlen</i> <i>Dimensiones</i>				PN Bar
	F1	F2	L mm	CH1 mm	CH2 mm		
<b>AFGO06FFG04</b>	9/16	1/4	39	19	17		630
<b>AFGO09FFG04</b>	11/16	1/4	41	19	22		630
<b>AFGO11FFG04</b>	13/16	1/4	43	19	24		630
<b>AFGO13FFG04</b>	1	1/4	46	24	30		420
<b>AFGO14FFG04</b>	1.3/16	1/4	47.5	30	36		420
<b>AFGO15FFG04</b>	1.7/16	1/4	48	36	41		420
<b>AFGO21FFG04</b>	1.11/16	1/4	-	-	50		280
<b>AFGO32FFG04</b>	2	1/4	-	-	60		280

# Presa di pressione con dado girevole ORFS Femmina Metrica

ORFS swivel nut - Metric female  
Écrou tournante ORFS - femelle métrique  
ORFS Mütter - AG metrisch  
Tuerca giratoria ORFS - hembra métrica

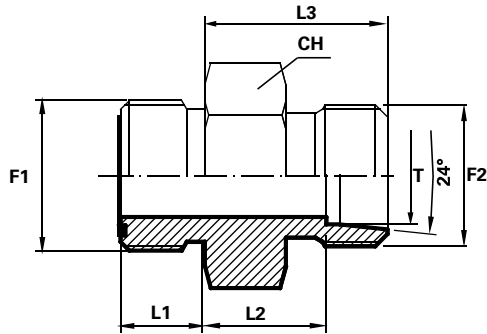


**F1 - ORFS**  
**F2 - Metrico,**  
Metric, Métrique,  
Metrisch, Métrico

Codice <i>Code</i> <i>Référence</i> <i>Bestell Nr.</i> <i>Código</i>	Filetto <i>Thread</i> <i>Filet</i> <i>Gewinde</i> <i>Rosca</i>		Dimensioni <i>Dimensions</i> <i>Dimensions</i> <i>Masszahlen</i> <i>Dimensiones</i>					PN Bar
	F1	F2	L mm	L1 mm	CH1 mm	CH2 mm		
<b>AFGO06FFM10</b>	9/16	10x1	39	-	19	17	630	
<b>AFGO09FFM10</b>	11/16	10x1	41	-	19	22	630	
<b>AFGO11FFM10</b>	13/16	10x1	43	-	19	24	630	
<b>AFGO13FFM10</b>	1	10x1	40	-	24	30	420	
<b>AFGO14FFM10</b>	1.3/16	10x1	-	-	-	36	420	
<b>AFGO15FFM10</b>	1.7/16	10x1	-	-	-	41	420	
<b>AFGO21FFM10</b>	1.11/16	10x1	-	-	-	50	280	
<b>AFGO32FFM10</b>	2	10x1	-	-	-	60	280	

# Adattatore diritto Maschio ORFS Maschio DIN

Adaptor male ORFS - male DIN  
Adaptateur mâle ORFS - mâle DIN  
Adapter AG-ORFS/AG-DIN  
Adaptador macho ORFS -macho DIN



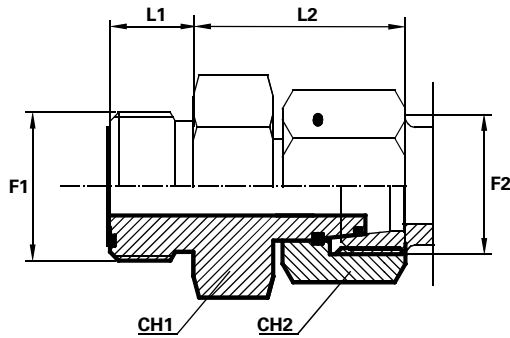
F1 - ORFS  
F2 - DIN

VERSIONE DISPONIBILE: SOLO CORPO  
VERSION: ONLY BODY

Codice <i>Code</i> <i>Référence</i> <i>Bestell Nr.</i> <i>Código</i>	Filetto <i>Thread</i> <i>Filet</i> <i>Gewinde</i> <i>Rosca</i>		Dimensioni <i>Dimensions</i> <i>Dimensions</i> <i>Masszahlen</i> <i>Dimensiones</i>					PN Bar
	F1	F2	CH mm	T mm	L1 mm	L2 mm	L3 mm	
<b>AMO06ME06L</b>	9/16	12X1.5	17	6L	10	10.5	17.5	315
<b>AMO06ME08L</b>	9/16	14X1.5	17	8L	10	10.5	17.5	315
<b>AMO09ME10L</b>	11/16	16X1.5	19	10L	11	13	20	315
<b>AMO11ME12L</b>	13/16	18X1.5	22	12L	13	13.5	20.5	315
<b>AMO13ME15L</b>	1	22X1.5	27	15L	15.5	16.5	23.5	315
<b>AMO14ME18L</b>	1.3/16	26X1.5	32	18L	17	17.5	25	315
<b>AMO15ME22L</b>	1.7/16	30X2	41	22L	17.5	21	28.5	160
<b>AMO21ME28L</b>	1.11/16	36X2	46	28L	17.5	23	30.5	160
<b>AMO32ME35L</b>	2	45X2	55	35L	17.5	23.5	34	160
<b>AMO32ME42L</b>	2	52X2	55	42L	17.5	23	34	160
<b>AMO06ME06S</b>	9/16	14X1.5	17	6S	10	12.5	19.5	630
<b>AMO06ME08S</b>	9/16	16X1.5	17	8S	10	12.5	19.5	630
<b>AMO09ME10S</b>	11/16	18X1.5	19	10S	11	13.5	21	630
<b>AMO11ME12S</b>	13/16	20X1.5	22	12S	13	14	21.5	630
<b>AMO13ME14S</b>	1	22X1.5	27	14S	15.5	19.5	28.5	420
<b>AMO13ME16S</b>	1	24X1.5	27	16S	15.5	20	28.5	400
<b>AMO14ME20S</b>	1.3/16	30X2	32	20S	17	18.5	29	400
<b>AMO15ME25S</b>	1.7/16	36X2	41	25S	17.5	20.5	31.5	400
<b>AMO21ME30S</b>	1.11/16	42X2	46	30S	17.5	23	36.5	280
<b>AMO32ME38S</b>	2	52X2	55	38S	17.5	24	40	280

# Adattatore diritto Maschio ORFS Femmina DIN dado spinato

Adaptor male ORFS - female DIN (thrust-wire nut)  
Adaptateur mâle ORFS - femelle DIN (écrou à jonc)  
Adapter AG-ORFS/IG-DIN (gestiftete überwurf mutter)  
Adaptador macho ORFS -hembra DIN (tuerca con seguro)



F1 - ORFS  
F2 - DIN

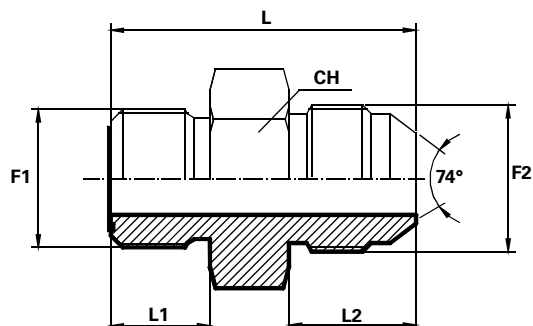
Codice <i>Code</i> <i>Référence</i> <i>Bestell Nr.</i> <i>Código</i>	Filetto <i>Thread</i> <i>Filet</i> <i>Gewinde</i> <i>Rosca</i>		Dimensioni <i>Dimensions</i> <i>Dimensions</i> <i>Masszahlen</i> <i>Dimensiones</i>						
	F1	F2	CH1 mm	CH2 mm	T mm	L1 mm	L2 mm	PN Bar	
<b>AMO06FE06L</b>	9/16	12X1.5	17	14	6L	10	24.5	315	
<b>AMO06FE08L</b>	9/16	14X1.5	17	17	8L	10	24.5	315	
<b>AMO09FE10L</b>	11/16	16X1.5	19	19	10L	11	26.5	315	
<b>AMO11FE12L</b>	13/16	18X1.5	22	22	12L	13	27	315	
<b>AMO13FE15L</b>	1	22X1.5	27	27	15L	15.5	31	315	
<b>AMO14FE18L</b>	1.3/16	26X1.5	32	32	18L	17	33.5	315	
<b>AMO15FE22L</b>	1.7/16	30X2	41	36	22L	17.5	36	160	
<b>AMO21FE28L</b>	1.11/16	36X2	46	41	28L	17.5	39	160	
<b>AMO32FE35L</b>	2	45X2	55	50	35L	17.5	45	160	
<b>AMO32FE42L</b>	2	52X2	55	60	42L	17.5	45	160	
<b>AMO06FE06S</b>	9/16	14X1.5	17	17	6S	10	24.5	630	
<b>AMO06FE08S</b>	9/16	16X1.5	17	19	8S	10	25	630	
<b>AMO09FE10S</b>	11/16	18X1.5	19	22	10S	11	27	630	
<b>AMO11FE12S</b>	13/16	20X1.5	22	24	12S	13	27.5	630	
<b>AMO13FE14S</b>	1	22X1.5	27	27	14S	15.5	32.5	420	
<b>AMO13FE16S</b>	1	24X1.5	27	30	16S	15.5	35	400	
<b>AMO14FE20S</b>	1.3/16	30X2	32	36	20S	17	39	400	
<b>AMO15FE25S</b>	1.7/16	36X2	41	46	25S	17.5	43	400	
<b>AMO21FE30S</b>	1.11/16	42X2	46	50	30S	17.5	47.5	280	
<b>AMO32FE38S</b>	2	52X2	55	60	38S	17.5	51	280	

# Adattatore diritto

## Maschio ORFS

## Maschio JIC (SAE J514)

Adaptor male ORFS - male JIC  
 Adaptateur mâle ORFS - mâle JIC  
 Adapter AG-ORFS/AG-JIC  
 Adaptador macho ORFS - macho JIC



F1 - ORFS  
 F2 - JIC

Codice  
 Code  
 Référence  
 Bestell Nr.  
 Código

Filetto  
 Thread  
 Filet  
 Gewinde  
 Rosca

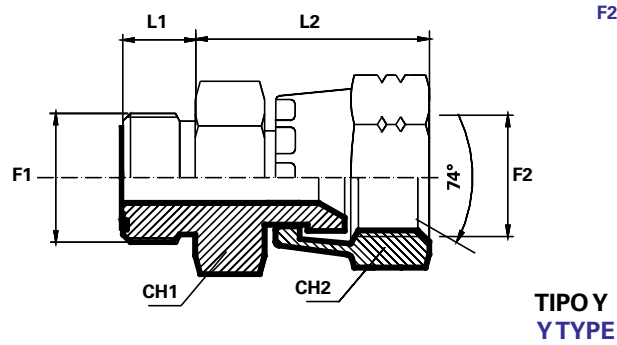
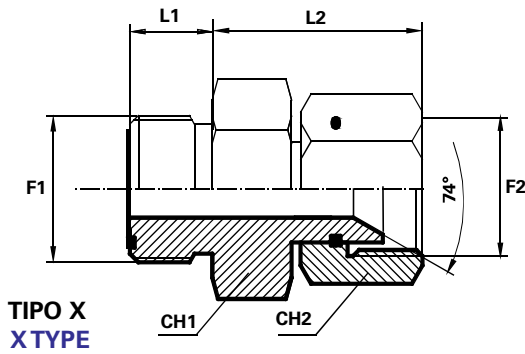
Dimensioni  
 Dimensions  
 Dimensions  
 Masszahlen  
 Dimensiones

	F1	F2	CH mm	L1 mm	L2 mm	L mm				PN Bar
<b>AMO06MJ04</b>	9/16	7/16	17	10	14	31.5				450
<b>AMO09MJ06</b>	11/16	9/16	19	11	14.1	34				350
<b>AMO11MJ08</b>	13/16	3/4	22	13	16.7	39				350
<b>AMO13MJ10</b>	1	7/8	27	15.5	19.3	46.5				350
<b>AMO14MJ12</b>	1.3/16	1.1/16	32	17	21.9	52				350
<b>AMO15MJ16</b>	1.7/16	1.5/16	41	17.5	23.1	55				290
<b>AMO21MJ20</b>	1.11/16	1.5/8	46	17.5	24.3	58.5				240
<b>AMO32MJ24</b>	2	1.7/8	55	17.5	27.5	63				240
<b>AMO09MJ05</b>	11/16	1/2	19	11	14	34				450

# Adattatore diritto Maschio ORFS Femmina JIC (SAE J514)

Adaptor male ORFS - female JIC  
Adaptateur mâle ORFS - femelle JIC  
Adapter AG-ORFS/IG-JIC  
Adaptador macho ORFS - hembra JIC

F1 - ORFS  
F2 - JIC



Codice  
Code  
Référence  
Bestell Nr.  
Código

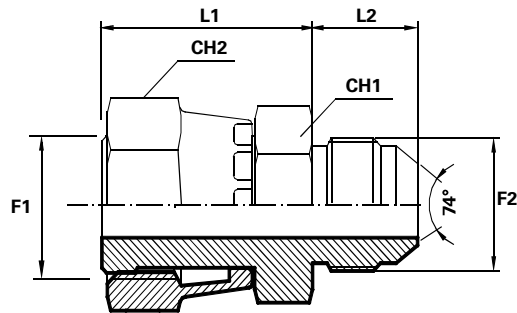
Filetto  
Thread  
Filet  
Gewinde  
Rosca

Dimensioni  
Dimensions  
Dimensions  
Masszahlen  
Dimensiones

	F1	F2	CH1 mm	CH2 mm	L1 mm	L2 mm	Forma Form			PN Bar
<b>AMO06FGJ04</b>	9/16	7/16	17	17	10	25	X			450
<b>AMO09FGJ06</b>	11/16	9/16	19	19	11	29	X			350
<b>AMO11FGJ08</b>	13/16	3/4	22	22	13	31.5	X			350
<b>AMO13FGJ10</b>	1	7/8	27	27	15.5	37.5	X			350
<b>AMO14FGJ12</b>	1.3/16	1.1/16	32	32	17	39	Y			350
<b>AMO15FGJ16</b>	1.7/16	1.5/16	41	41	17.5	44.5	Y			290
<b>AMO21FGJ20</b>	1.11/16	1.5/8	46	50	17.5	45.5	Y			240
<b>AMO32FGJ24</b>	2	1.7/8	55	60	17.5	55.5	Y			240
<b>AMO09FGJ05</b>	11/16	1/2	19	17	11	28	Y			450

# Adattatore diritto Femmina ORFS dado pressato Maschio JIC (SAE J514)

Adaptor female ORFS - male JIC  
Adaptateur femelle ORFS - mâle JIC  
Adapter IG-ORFS/AG-JIC  
Adaptador hembra ORFS - macho JIC



F1 - ORFS  
F2 - JIC

Codice  
Code  
Référence  
Bestell Nr.  
Código

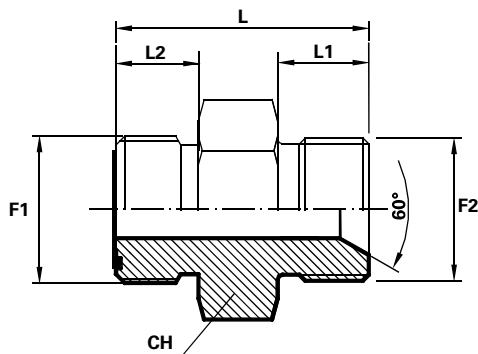
Filetto  
Thread  
Filet  
Gewinde  
Rosca

Dimensioni  
Dimensions  
Dimensions  
Masszahlen  
Dimensiones

	F1	F2	CH1 mm	CH2 mm	L1 mm	L2 mm				PN Bar
<b>AFGO06MJ04</b>	9/16	7/16	17	17	23.5	14				450
<b>AFGO09MJ06</b>	11/16	9/16	22	22	26.9	14.1				350
<b>AFGO11MJ08</b>	13/16	3/4	24	24	30.3	16.7				350
<b>AFGO13MJ10</b>	1	7/8	30	30	36.7	19.3				350
<b>AFGO14MJ12</b>	1.3/16	1.1/16	36	36	40.6	21.9				350
<b>AFGO15MJ16</b>	1.7/16	1.5/16	41	41	42.9	23.1				290
<b>AFGO21MJ20</b>	1.11/16	1.5/8	50	50	44.7	24.3				240
<b>AFGO32MJ24</b>	2	1.7/8	60	60	46.5	27.5				240
<b>AFGO09MJ05</b>	11/16	1/2	22	22	27	14				450

# Adattatore diritto Maschio ORFS Maschio BSPP svasato 60°

Adaptor male ORFS - male BSPP with 60° cone  
Adaptateur mâle ORFS - mâle BSPP avec cône 60°  
Adapter AG-ORFS/AG-BSPP mit 60° konus  
Adaptador macho ORFS -macho BSPP con cono 60°



**F1 - ORFS**  
**F2 - BSPP**, Gas cilindrico, Gaz cylindrique, Zylinder  
Gasgewinde, Gas cilíndrica

Codice Code Référence Bestell Nr. Código	Filetto Thread Filet Gewinde Rosca		Dimensioni Dimensions Dimensions Masszahlen Dimensiones				PN Bar
	F1	F2	CH mm	L1 mm	L2 mm	L mm	
<b>AMO06MG02SV</b>	9/16	1/8	17	8	10	25.5	400
<b>AMO09MG04SV</b>	11/16	1/4	19	11	11	31	400
<b>AMO11MG06SV</b>	13/16	3/8	22	12	13	34.5	400
<b>AMO13MG08SV</b>	1	1/2	27	14	15.5	41	350
<b>AMO14MG12SV</b>	1.3/16	3/4	32	16	17	46	315
<b>AMO15MG16SV</b>	1.7/16	1	41	19	17.5	51	250
<b>AMO21MG20SV</b>	1.11/16	1.1/4	50	20	17.5	54	200
<b>AMO32MG24SV</b>	2	1.1/2	55	23	17.5	58.5	160
<b>AMO06MG04SV</b>	9/16	1/4	17	11	10	28.5	400
<b>AMO06MG06SV</b>	9/16	3/8	17	12	10	29.5	400
<b>AMO09MG06SV</b>	11/16	3/8	19	12	11	32	400
<b>AMO09MG08SV</b>	11/16	1/2	22	14	11	34.5	350
<b>AMO11MG04SV</b>	13/16	1/4	22	11	13	33.5	400
<b>AMO11MG08SV</b>	13/16	1/2	22	14	13	36.5	350
<b>AMO11MG12SV</b>	13/16	3/4	27	16	13	40.5	315
<b>AMO13MG06SV</b>	1	3/8	27	12	15.5	39	400
<b>AMO13MG10SV</b>	1	5/8	27	16	15.5	43	350
<b>AMO13MG12SV</b>	1	3/4	27	16	15.5	43	315
<b>AMO14MG08SV</b>	1.3/16	1/2	32	14	17	44	350
<b>AMO14MG16SV</b>	1.3/16	1	41	19	17	50.5	250
<b>AMO15MG12SV</b>	1.7/16	3/4	41	16	17.5	48	315
<b>AMO15MG20SV</b>	1.7/16	1.1/4	46	20	17.5	54	200

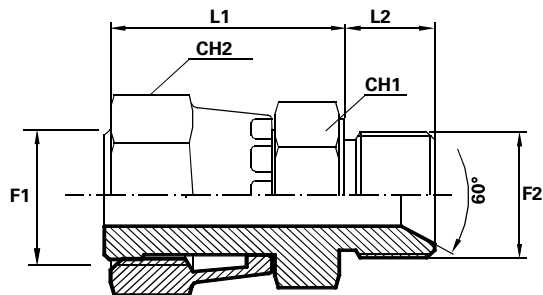


# Adattatore diritto

## Femmina ORFS dado pressato

## Maschio BSPP svasato 60°

Adaptor female ORFS - male BSPP with 60° cone  
 Adaptateur femelle ORFS - mâle BSPP avec cône 60°  
 Adapter IG-ORFS/AG-BSPP mit 60° konus  
 Adaptador hembra ORFS - macho BSPP con cono 60°

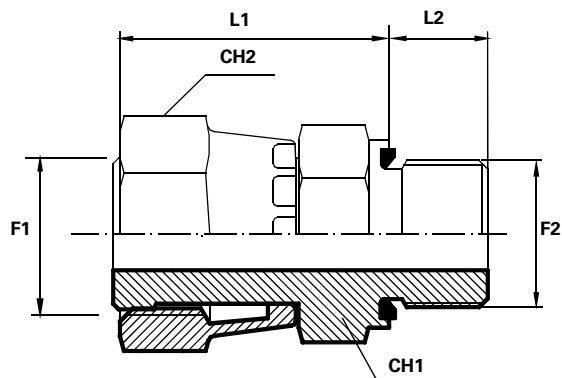


**F1 - ORFS**  
**F2 - BSPP**, Gas cilindrico, Gaz cylindrique, Zylinder  
 Gasgewinde, Gas cilíndrica

Codice Code Référence Bestell Nr. Código	Filetto Thread Filet Gewinde Rosca		Dimensioni Dimensions Dimensions Masszahlen Dimensiones				PN Bar
	F1	F2	CH1 mm	CH2 mm	L1 mm	L2 mm	
<b>AFGO06MG02SV</b>	9/16	1/8	14	17	23.5	8	400
<b>AFGO09MG04SV</b>	11/16	1/4	17	22	27	12	400
<b>AFGO11MG06SV</b>	13/16	3/8	22	24	35.5	12	400
<b>AFGO13MG08SV</b>	1	1/2	24	30	36.5	14	350
<b>AFGO14MG12SV</b>	1.3/16	3/4	32	36	41.5	16	315
<b>AFGO15MG16SV</b>	1.7/16	1	41	41	43	18	250
<b>AFGO21MG20SV</b>	1.11/16	1.1/4	50	50	44.5	20	200
<b>AFGO32MG24SV</b>	2	1.1/2	55	60	46.5	22	160
<b>AFGO06MG04SV</b>	9/16	1/4	14	17	23.5	12	400
<b>AFGO06MG06SV</b>	9/16	3/8	17	17	25	12	400
<b>AFGO09MG06SV</b>	11/16	3/8	22	22	27	12	400
<b>AFGO09MG08SV</b>	11/16	1/2	22	22	27.5	14	350
<b>AFGO11MG04SV</b>	13/16	1/4	19	24	30.5	11	400
<b>AFGO11MG08SV</b>	13/16	1/2	27	24	30.5	14	350
<b>AFGO11MG12SV</b>	13/16	3/4	27	24	34	16	315
<b>AFGO13MG06SV</b>	1	3/8	24	30	36.5	12	400
<b>AFGO13MG10SV</b>	1	5/8	24	30	36.5	16	350
<b>AFGO13MG12SV</b>	1	3/4	27	30	38	16	315
<b>AFGO14MG08SV</b>	1.3/16	1/2	30	36	40.5	14	350
<b>AFGO14MG16SV</b>	1.3/16	1	36	36	42	19	250
<b>AFGO15MG12SV</b>	1.7/16	3/4	36	41	43	16	315
<b>AFGO15MG20SV</b>	1.7/16	1.1/4	46	41	44.5	20	200

# Adattatore diritto Femmina ORFS dado pressato Maschio BSPP forma E

Adaptor female ORFS - male BSPP form E  
Adaptateur femelle ORFS - mâle BSPP forme E  
Adapter IG-ORFS/AG-BSPP form E  
Adaptador hembra ORFS - macho BSPP forma E



**F1 - ORFS**

**F2 - BSPP**, Gas cilindrico, Gaz cylindrique, Zylinder  
Gasgewinde, Gas cilíndrica

Codice  
Code  
Référence  
Bestell Nr.  
Código

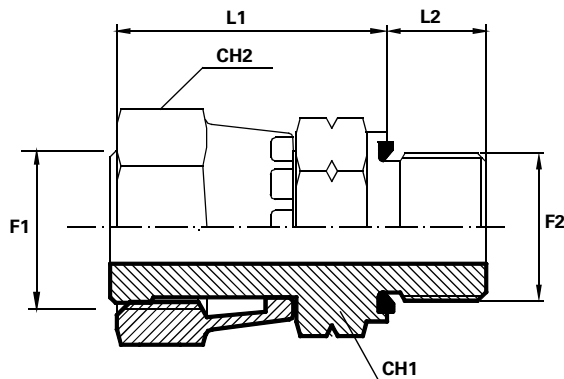
Filetto  
Thread  
Filet  
Gewinde  
Rosca

Dimensioni  
Dimensions  
Dimensions  
Masszahlen  
Dimensiones

	F1	F2	CH1	CH2	L1	L2				PN
			mm	mm	mm	mm				Bar
<b>AFGO06MG02R</b>	9/16	1/8	17	17	26.5	8				630
<b>AFGO09MG04R</b>	11/16	1/4	19	22	28.5	12				630
<b>AFGO11MG06R</b>	13/16	3/8	22	24	35.5	12				630
<b>AFGO13MG08R</b>	1	1/2	27	30	38	14				420
<b>AFGO14MG12R</b>	1.3/16	3/4	32	36	41.5	16				420
<b>AFGO15MG16R</b>	1.7/16	1	41	41	49	18				420
<b>AFGO21MG20R</b>	1.11/16	1.1/4	50	50	49	20				280
<b>AFGO32MG24R</b>	2	1.1/2	55	60	49	22				280
<b>AFGO06MG04R</b>	9/16	1/4	19	17	26.5	12				630
<b>AFGO09MG06R</b>	11/16	3/8	22	22	32.5	12				630
<b>AFGO11MG08R</b>	13/16	1/2	27	24	34	14				630
<b>AFGO14MG20R</b>	1.3/16	1.1/4	50	36	48	20				420

# Adattatore diritto Femmina ORFS dado pressato Maschio metrico forma E

Adaptor female ORFS - male metric form E  
Adaptateur femelle ORFS - mâle métrique forme E  
Adapter IG-ORFS/AG-metrisch form E  
Adaptador hembra ORFS - macho métrico forma E



**F1 - ORFS**  
**F2 - BSPP**, Gas cilindrico, Gaz cylindrique, Zylinder  
Gasgewinde, Gas cilíndrica

Codice  
Code  
Référence  
Bestell Nr.  
Código

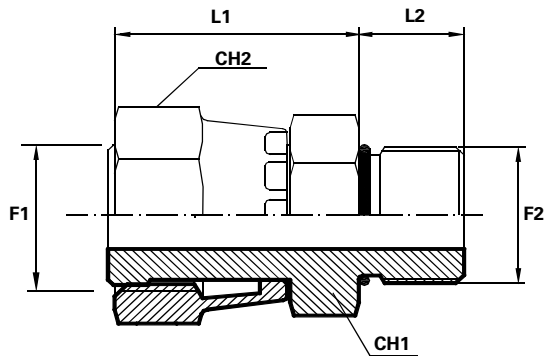
Filetto  
Thread  
Filet  
Gewinde  
Rosca

Dimensioni  
Dimensions  
Dimensions  
Masszahlen  
Dimensiones

	Filetto		Dimensioni				PN Bar
	F1	F2	CH1 mm	CH2 mm	L1 mm	L2 mm	
<b>AFGO06MM12R</b>	9/16	12X1.5	17	17	26.5	12	630
<b>AFGO09MM14R</b>	11/16	14X1.5	19	22	28.5	12	630
<b>AFGO11MM18R</b>	13/16	18X1.5	24	24	35.5	12	630
<b>AFGO13MM22R</b>	1	22X1.5	27	30	38	14	420
<b>AFGO14MM27R</b>	1.3/16	27X2	32	36	41.5	16	420
<b>AFGO15MM33R</b>	1.7/16	33X2	41	41	49	18	420
<b>AFGO21MM42R</b>	1.11/16	42X2	50	50	49	20	280
<b>AFGO32MM48R</b>	2	48X2	55	60	49	22	280
<b>AFGO06MM10R</b>	9/16	10X1	17	17	26.5	8	350
<b>AFGO09MM16R</b>	11/16	16X1.5	22	22	28.5	12	630
<b>AFGO11MM16R</b>	13/16	16X1.5	22	24	31.5	12	630
<b>AFGO13MM18R</b>	1	18X1.5	27	30	38	12	420
<b>AFGO14MM22R</b>	1.3/16	22X1.5	32	36	41.5	14	420
<b>AFGO15MM27R</b>	1.7/16	27X2	41	41	49	16	420

# Adattatore diritto Femmina ORFS dado pressato Maschio UNF

Adaptor female ORFS - male UNF  
Adaptateur femelle ORFS - mâle UNF  
Adapter IG-ORFS/AG-UNF  
Adaptador hembra ORFS - macho UNF

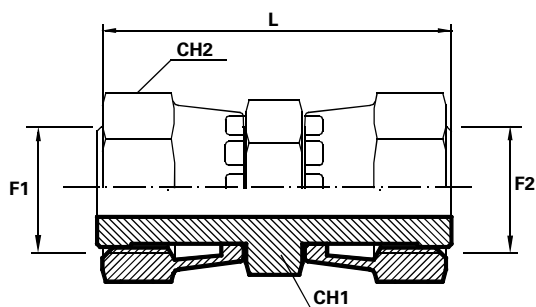


F1 - ORFS  
F2 - UNF

Codice Code Référence Bestell Nr. Código	Filetto Thread Filet Gewinde Rosca		Dimensioni Dimensions Dimensions Masszahlen Dimensiones				PN Bar
	F1	F2	CH1 mm	CH2 mm	L1 mm	L2 mm	
<b>AFGO06MU04</b>	9/16	7/16	17	17	26.5	11	630
<b>AFGO09MU06</b>	11/16	9/16	19	22	28.5	12	630
<b>AFGO11MU08</b>	13/16	3/4	22	24	35.5	14	630
<b>AFGO13MU10</b>	1	7/8	27	30	38	16	420
<b>AFGO14MU12</b>	1.3/16	1.1/16	32	36	41.5	18.5	420
<b>AFGO15MU16</b>	1.7/16	1.5/16	41	41	49	18.5	420
<b>AFGO21MU20</b>	1.11/16	1.5/8	46	50	49	18.5	280
<b>AFGO32MU24</b>	2	1.7/8	55	60	49	18.5	280
<b>AFGO09MU04</b>	11/16	7/16	19	22	28.5	11	630
<b>AFGO09MU08</b>	11/16	3/4	22	22	32.5	11	630
<b>AFGO11MU10</b>	13/16	7/8	27	24	34	16	630
<b>AFGO13MU08</b>	1	3/4	27	30	38	14	420
<b>AFGO13MU12</b>	1	1.1/16	32	30	39	18.5	420
<b>AFGO14MU10</b>	1.3/16	7/8	32	36	41.5	16	420
<b>AFGO14MU16</b>	1.3/16	1.5/16	41	36	48	18.5	420

# Adattatore diritto Femmina ORFS dado pressato Femmina ORFS dado pressato

Adaptor female ORFS - female ORFS  
Adaptateur femelle ORFS - femelle ORFS  
Adapter IG-ORFS/IG-ORFS  
Adaptador hembra ORFS - hembra ORFS

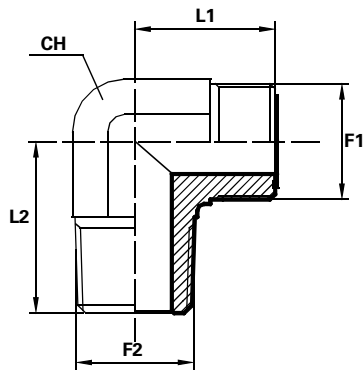


F1 - ORFS  
F2 - ORFS

Codice Code Référence Bestell Nr. Código	Filetto Thread Filet Gewinde Rosca		Dimensioni Dimensions Dimensions Masszahlen Dimensiones			PN Bar
	F1	F2	CH1 mm	CH2 mm	L mm	
<b>AFGO06</b>	9/16	9/16	17	17	39.5	630
<b>AFGO09</b>	11/16	11/16	19	22	45	630
<b>AFGO11</b>	13/16	13/16	22	24	51.5	630
<b>AFGO13</b>	1	1	27	30	61.5	420
<b>AFGO14</b>	1.3/16	1.3/16	32	36	68	420
<b>AFGO15</b>	1.7/16	1.7/16	41	41	71.5	420
<b>AFGO21</b>	1.11/16	1.11/16	46	50	73.5	280
<b>AFGO32</b>	2	2	55	60	75	280

# Gomito 90° Maschio ORFS Maschio NPT

90° Adaptor male ORFS - male NPT  
Adaptateur coude 90° mâle ORFS - mâle NPT  
Adapter 90° GSK AG-ORFS/AG-NPT  
Codo 90° macho ORFS - macho NPT

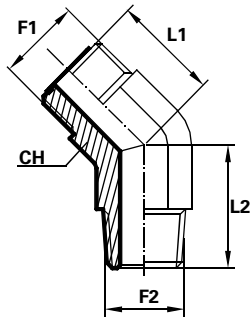


F1 - ORFS  
F2 - NPT

Codice <i>Code</i> <i>Référence</i> <i>Bestell Nr.</i> <i>Código</i>	Filetto <i>Thread</i> <i>Filet</i> <i>Gewinde</i> <i>Rosca</i>		Dimensioni <i>Dimensions</i> <i>Dimensions</i> <i>Masszahlen</i> <i>Dimensiones</i>			PN Bar
	F1	F2	CH mm	L1 mm	L2 mm	
LMO06MN02	9/16	1/8	14	21.5	20	420
LMO09MN04	11/16	1/4	19	25	31	630
LMO11MN06	13/16	3/8	22	28	31	630
LMO13MN08	1	1/2	27	33.5	37.5	420
LMO14MN12	1.3/16	3/4	30	37.5	40	420
LMO15MN16	1.7/16	1	36	41.5	50	420
LMO21MN20	1.11/16	1.1/4	41	52	60	280
LMO32MN24	2	1.1/2	48	49	67	280
LMO06MN04	9/16	1/4	14	21.5	28	630
LMO06MN06	9/16	3/8	19	23.5	31	630
LMO09MN06	11/16	3/8	19	25	31	630
LMO09MN08	11/16	1/2	22	28	37.5	630
LMO11MN04	13/16	1/4	22	28	31	630
LMO11MN08	13/16	1/2	22	30	37.5	630
LMO11MN12	13/16	3/4	27	31.5	40	420
LMO13MN06	1	3/8	27	33.5	33	420
LMO13MN12	1	3/4	27	33.5	40	420
LMO14MN08	1.3/16	1/2	30	37.5	40	420
LMO14MN16	1.3/16	1	33	38	50	420
LMO15MN12	1.7/16	3/4	36	41.5	45.5	420
LMO21MN16	1.11/16	1	41	52	59	280
LMO32MN20	2	1.1/4	48	49	66	280

# Gomito 45° Maschio ORFS Maschio NPT

45° Adaptor male ORFS - male NPT  
Adaptateur coude 45° mâle ORFS - mâle NPT  
Adapter 45° GSK AG-ORFS/AG-NPT  
Codo 45° macho ORFS - macho NPT

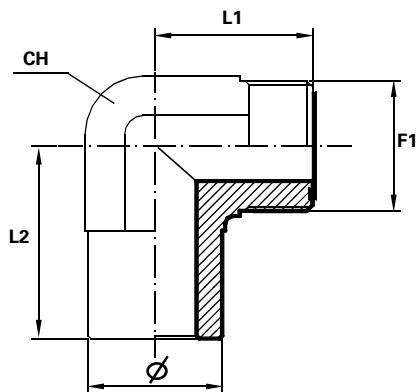


F1 - ORFS  
F2 - NPT

Codice Code Référence Bestell Nr. Código	Filetto Thread Filet Gewinde Rosca		Dimensioni Dimensions Dimensions Masszahlen Dimensiones			PN Bar
	F1	F2	CH mm	L1 mm	L2 mm	
<b>QMO06MN02</b>	9/16	1/8	14	16	16.5	420
<b>QMO09MN04</b>	11/16	1/4	19	19	24	630
<b>QMO11MN06</b>	13/16	3/8	22	20.5	24	630
<b>QMO13MN08</b>	1	1/2	27	23.5	30.5	420
<b>QMO14MN12</b>	1.3/16	3/4	30	26	30.5	420
<b>QMO15MN16</b>	1.7/16	1	36	30	38	420
<b>QMO21MN20</b>	1.11/16	1.1/4	41	32	42	280
<b>QMO32MN24</b>	2	1.1/2	48	37	45	280
<b>QMO06MN04</b>	9/16	1/4	14	16	22	630
<b>QMO06MN06</b>	9/16	3/8	19	17.5	24	630
<b>QMO09MN06</b>	11/16	3/8	19	19	24	630
<b>QMO09MN08</b>	11/16	1/2	22	20	29.5	630
<b>QMO11MN04</b>	13/16	1/4	22	20.5	24	630
<b>QMO11MN08</b>	13/16	1/2	22	21	29.5	630
<b>QMO11MN12</b>	13/16	3/4	27	21.5	30.5	420
<b>QMO13MN06</b>	1	3/8	27	23.5	27	420
<b>QMO13MN12</b>	1	3/4	27	23.5	30.5	420
<b>QMO14MN08</b>	1.3/16	1/2	30	26	30.5	420
<b>QMO14MN16</b>	1.3/16	1	33	29.5	38	420
<b>QMO15MN12</b>	1.7/16	3/4	36	30	33	420
<b>QMO21MN16</b>	1.11/16	1	41	32	41	280
<b>QMO32MN20</b>	2	1.1/4	48	37	44	280

# Gomito 90° Maschio ORFS estremità a saldare

90° Adaptor male ORFS - Butt weld  
Adaptateur coude 90° à souder mâle ORFS  
Adapter Anschweißwinkel 90° GSK – AG-ORFS  
Adaptador codo 90° soldable macho ORFS



F1 - ORFS

Codice  
Code  
Référence  
Bestell Nr.  
Código

Filetto  
Thread  
Filet  
Gewinde  
Rosca

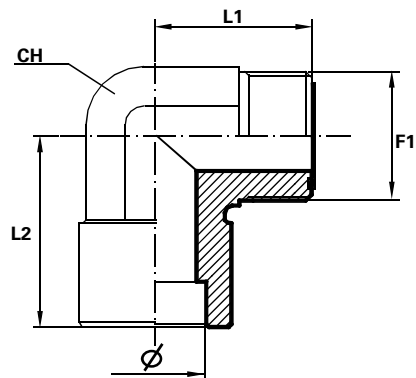
Dimensioni  
Dimensions  
Dimensions  
Masszahlen  
Dimensiones

	F1	Ø	CH mm	L1 mm	L2 mm	PN Bar
<b>LMO06W6</b>	9/16	6	14	21.5	20	630
<b>LMO09W10</b>	11/16	10	19	25	25	630
<b>LMO11W12</b>	13/16	12	22	28	25	630
<b>LMO13W16</b>	1	16	27	33.5	33.5	420
<b>LMO14W20</b>	1.3/16	20	30	37.5	37.5	420
<b>LMO15W25</b>	1.7/16	25	36	41.5	42	420
<b>LMO21W30</b>	1.11/16	30	41	44.5	45	280
<b>LMO32W38</b>	2	38	48	49	49	280
<b>LMO09W8</b>	11/16	8	19	25	25	630
<b>LMO13W14</b>	1	14	27	33.5	33.5	420
<b>LMO13W15</b>	1	15	27	33.5	33.5	420
<b>LMO14W18</b>	1.3/16	18	30	37.5	37.5	420
<b>LMO15W22</b>	1.7/16	22	36	41.5	42	420
<b>LMO21W28</b>	1.11/16	28	41	44.5	45	280
<b>LMO21W32</b>	1.11/16	32	41	44.5	45	280
<b>LMO32W35</b>	2	35	48	49	49	280



# Gomito 90° Maschio ORFS estremità a saldare femmina

90° Adaptor ORFS - female Butt weld  
Adaptateur ORFS coude 90° femelle  
à souder  
Adapter ORFS Anschweißwinkel 90° GSK  
Adaptador ORFS codo 90° hembra soldable



F1 - ORFS

Codice  
Code  
Référence  
Bestell Nr.  
Código

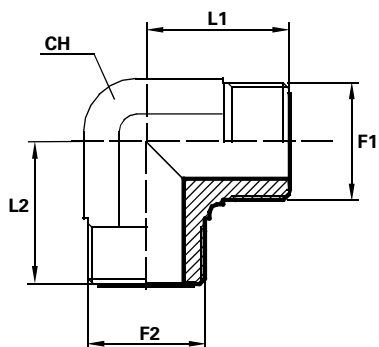
Filetto  
Thread  
Filet  
Gewinde  
Rosca

Dimensioni  
Dimensions  
Dimensions  
Masszahlen  
Dimensiones

	F1	Ø	CH mm	L1 mm	L2 mm					PN Bar
<b>LMO06T6</b>	9/16	6	14	21.5	20					630
<b>LMO09T10</b>	11/16	10	19	25	23					630
<b>LMO11T12</b>	13/16	12	22	28	25					630
<b>LMO13T16</b>	1	16	27	33.5	30					420
<b>LMO14T20</b>	1.3/16	20	30	37.5	32					420
<b>LMO15T25</b>	1.7/16	25	36	41.5	36					420
<b>LMO21T30</b>	1.11/16	30	41	44.5	42					280
<b>LMO32T38</b>	2	38	48	49	44					280
<b>LMO09T8</b>	11/16	8	19	25	23					630
<b>LMO13T14</b>	1	14	27	33.5	30					420
<b>LMO13T15</b>	1	15	27	33.5	30					420
<b>LMO14T18</b>	1.3/16	18	30	37.5	32					420
<b>LMO15T22</b>	1.7/16	22	36	41.5	36					420
<b>LMO21T28</b>	1.11/16	28	41	44.5	42					280
<b>LMO21T32</b>	1.11/16	32	41	44.5	42					280
<b>LMO32T35</b>	2	35	48	49	44					280

# Gomito 90° Maschio ORFS Maschio ORFS

90° Adaptor male ORFS - male ORFS  
Adaptateur coude 90° mâle ORFS - mâle ORFS  
Adapter 90° GSK AG-ORFS/AG-ORFS  
Codo 90° macho ORFS - macho ORFS



F1 - ORFS  
F2 - ORFS

Codice  
Code  
Référence  
Bestell Nr.  
Código

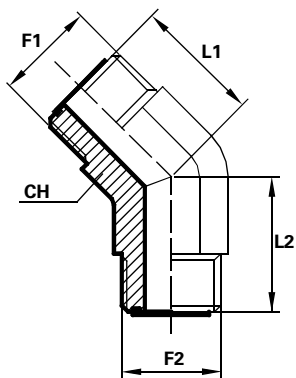
Filetto  
Thread  
Filet  
Gewinde  
Rosca

Dimensioni  
Dimensions  
Dimensions  
Masszahlen  
Dimensiones

	F1	F2	CH mm	L1 mm	L2 mm	PN Bar
<b>LMO0606</b>	9/16	9/16	14	21.5	21.5	630
<b>LMO0909</b>	11/16	11/16	19	25	25	630
<b>LMO1111</b>	13/16	13/16	22	28	28	630
<b>LMO1313</b>	1	1	27	33.5	33.5	420
<b>LMO1414</b>	1.3/16	1.3/16	30	37.5	37.5	420
<b>LMO1515</b>	1.7/16	1.7/16	36	41.5	41.5	420
<b>LMO2121</b>	1.11/16	1.11/16	41	52	52	280
<b>LMO3232</b>	2	2	48	49	49	280
<b>LMO0609</b>	9/16	11/16	19	25	23.5	630
<b>LMO0911</b>	11/16	13/16	19	28	25	630
<b>LMO1113</b>	13/16	1	27	33.5	31.5	420
<b>LMO0914</b>	11/16	1.3/16	30	37.5	32.5	420
<b>LMO1114</b>	13/16	1.3/16	30	37.5	34.5	420
<b>LMO1314</b>	1	1.3/16	30	37.5	36.5	420
<b>LMO1415</b>	1.3/16	1.7/16	36	41.5	41	420
<b>LMO1521</b>	1.7/16	1.11/16	41	52	52	280

# Gomito 45° Maschio ORFS Maschio ORFS

45° Adaptor male ORFS - male ORFS  
Adaptateur coude 45° mâle ORFS - mâle ORFS  
Adapter 45° GSK AG-ORFS/AG-ORFS  
Codo 45° macho ORFS -macho ORFS

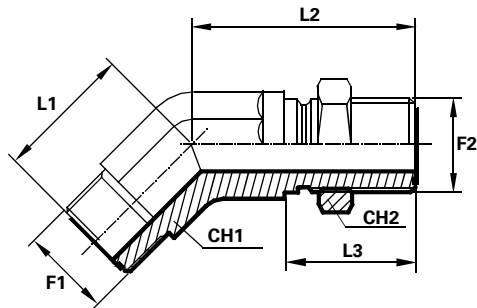


F1 - ORFS  
F2 - ORFS

Codice Code Référence Bestell Nr. Código	Filetto Thread Filet Gewinde Rosca		Dimensioni Dimensions Dimensions Masszahlen Dimensiones			PN Bar
	F1	F2	CH mm	L1 mm	L2 mm	
<b>QMO0606</b>	9/16	9/16	14	16	16	630
<b>QMO0909</b>	11/16	11/16	19	19	19	630
<b>QMO1111</b>	13/16	13/16	22	20.5	20.5	630
<b>QMO1313</b>	1	1	27	23.5	23.5	420
<b>QMO1414</b>	1.3/16	1.3/16	30	26	26	420
<b>QMO1515</b>	1.7/16	1.7/16	36	30	30	420
<b>QMO2121</b>	1.11/16	1.11/16	41	32	32	280
<b>QMO3232</b>	2	2	48	37	37	280

# Gomito 45° passaparete Maschio ORFS Maschio ORFS

45° bulkhead adaptor male ORFS - male ORFS  
Passe-cloison coude 45° mâle ORFS - mâle ORFS  
Adapter 45° GSK-Schottadapter AG-ORFS - AG-ORFS  
Pasatabique codo 45° macho ORFS - macho ORFS



F1 - ORFS  
F2 - ORFS

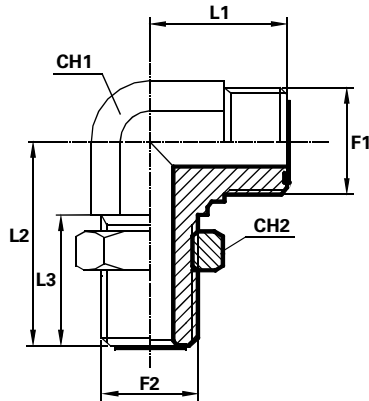
Codice Code Référence Bestell Nr. Código	Filetto Thread Filet Gewinde Rosca		Dimensioni Dimensions Dimensions Masszahlen Dimensiones					PN Bar
	F1	F2	CH1 mm	CH2 mm	L1 mm	L2 mm	L3 mm	
<b>QPPMO0606</b>	9/16	9/16	14	22	16	44	31.5	630
<b>QPPMO0909</b>	11/16	11/16	19	27	19	48.5	34	630
<b>QPPMO1111</b>	13/16	13/16	22	30	20.5	51	36.5	630
<b>QPPMO1313</b>	1	1	27	36	23.5	56.5	40.5	420
<b>QPPMO1414</b>	1.3/16	1.3/16	30	41	26	60.5	41.5	420
<b>QPPMO1515</b>	1.7/16	1.7/16	36	46	30	65	42	420
<b>QPPMO2121</b>	1.11/16	1.11/16	41	50	32	67	42	280
<b>QPPMO3232</b>	2	2	48	60	37	67	42	280

# Gomito 90° passaparete

## Maschio ORFS

## Maschio ORFS

90° bulkhead Adaptor male ORFS - male ORFS  
 Passe-cloison coude 90° mâle ORFS - mâle ORFS  
 Adapter 90° GSK-Schottadapter AG-ORFS - AG-ORFS  
 Pasatabique codo 90° macho ORFS - macho ORFS



F1 - ORFS  
 F2 - ORFS

Codice  
 Code  
 Référence  
 Bestell Nr.  
 Código

Filetto  
 Thread  
 Filet  
 Gewinde  
 Rosca

Dimensioni  
 Dimensions  
 Dimensions  
 Masszahlen  
 Dimensiones

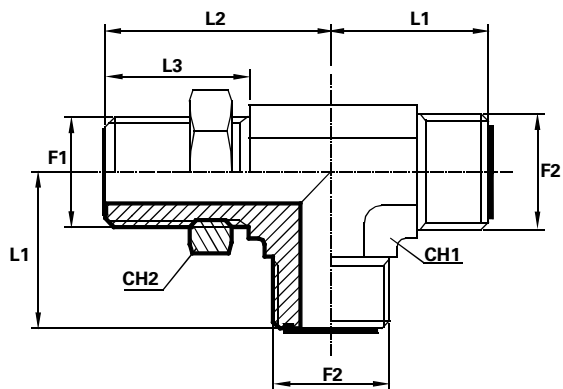
	F1	F2	CH1 mm	CH2 mm	L1 mm	L2 mm	L3 mm		PN Bar
<b>LPPMO0606</b>	9/16	9/16	14	22	21.5	47	31.5		630
<b>LPPMO0909</b>	11/16	11/16	19	27	25	52	34		630
<b>LPPMO1111</b>	13/16	13/16	22	30	28	55.5	36.5		630
<b>LPPMO1313</b>	1	1	27	36	33.5	63	40.5		420
<b>LPPMO1414</b>	1.3/16	1.3/16	30	41	37.5	67	41.5		420
<b>LPPMO1515</b>	1.7/16	1.7/16	36	46	41.5	71	42		420
<b>LPPMO2121</b>	1.11/16	1.11/16	41	50	44.5	75.5	42		280
<b>LPPMO3232</b>	2	2	48	60	49	79.5	42		280

# T passaparete al braccio

## Maschio ORFS

## Maschio ORFS

Run Tee bulkhead adaptor male ORFS - male ORFS  
 Passe-cloison Té mâle ORFS - mâle ORFS  
 Schottadapter T-Stuck AG-ORSF / AG-ORFS  
 Pasatabique Te macho ORFS - macho ORFS



F1 - ORFS  
 F2 - ORFS

Codice  
 Code  
 Référence  
 Bestell Nr.  
 Código

Filetto  
 Thread  
 Filet  
 Gewinde  
 Rosca

Dimensioni  
 Dimensions  
 Dimensions  
 Masszahlen  
 Dimensiones

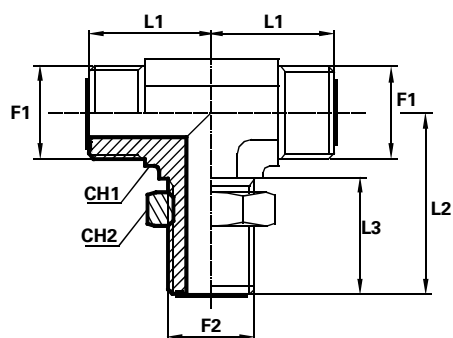
	F1	F2	CH1	CH2	L1	L2	L3		PN
			mm	mm	mm	mm	mm		Bar
<b>TPPMO0606B</b>	9/16	9/16	14	22	21.5	47	31.5		630
<b>TPPMO0909B</b>	11/16	11/16	19	27	25	52	34		630
<b>TPPMO1111B</b>	13/16	13/16	22	30	28	55.5	36.5		630
<b>TPPMO1313B</b>	1	1	27	36	33.5	63	40.5		420
<b>TPPMO1414B</b>	1.3/16	1.3/16	30	41	37.5	67	41.5		420
<b>TPPMO1515B</b>	1.7/16	1.7/16	36	46	41.5	71	42		420
<b>TPPMO2121B</b>	1.11/16	1.11/16	41	50	44.5	75.5	42		280
<b>TPPMO3232B</b>	2	2	48	60	49	79.5	42		280

# T passaparete al piede

## Maschio ORFS

## Maschio ORFS

Branch Tee bulkhead adaptor male ORFS - male ORFS  
 Passe-cloison Té mâle ORFS - mâle ORFS  
 Schottadapter T-Stuck 2 x AG-ORSF / 1 x AG-ORSF  
 Pasatabique Te macho ORFS - macho ORFS



F1 - ORFS  
 F2 - ORFS

Codice  
 Code  
 Référence  
 Bestell Nr.  
 Código

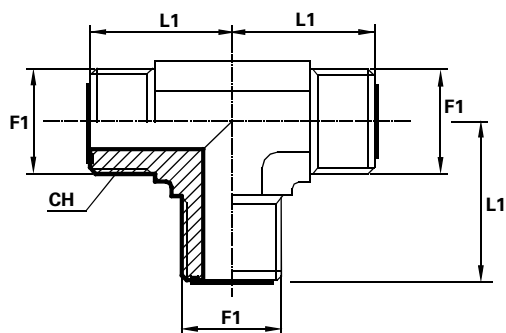
Filetto  
 Thread  
 Filet  
 Gewinde  
 Rosca

Dimensioni  
 Dimensions  
 Dimensions  
 Masszahlen  
 Dimensiones

	F1	F2	CH1 mm	CH2 mm	L1 mm	L2 mm	L3 mm			PN Bar
<b>TPPMO0606P</b>	9/16	9/16	14	22	21.5	47	31.5			630
<b>TPPMO0909P</b>	11/16	11/16	19	27	25	52	34			630
<b>TPPMO1111P</b>	13/16	13/16	22	30	28	55.5	36.5			630
<b>TPPMO1313P</b>	1	1	27	36	33.5	63	40.5			420
<b>TPPMO1414P</b>	1.3/16	1.3/16	30	41	37.5	67	41.5			420
<b>TPPMO1515P</b>	1.7/16	1.7/16	36	46	41.5	71	42			420
<b>TPPMO2121P</b>	1.11/16	1.11/16	41	50	44.5	75.5	42			280
<b>TPPMO3232P</b>	2	2	48	60	49	79.5	42			280

# Adattatore a T Maschio ORFS Maschio ORFS

Tee adaptor male ORFS  
Adaptateur Té mâle ORFS  
Adapter T-Stuck 3 x AG-ORSF  
Adaptador Te macho ORFS



F1 - ORFS

Codice  
Code  
Référence  
Bestell Nr.  
Código

Filetto  
Thread  
Filet  
Gewinde  
Rosca

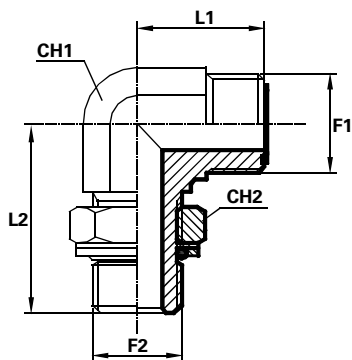
Dimensioni  
Dimensions  
Dimensions  
Masszahlen  
Dimensiones

	F1	Dimensioni						PN
		CH mm	L1 mm					
<b>TMO0606</b>	9/16	14	21.5					630
<b>TMO0909</b>	11/16	19	25					630
<b>TMO1111</b>	13/16	22	28					630
<b>TMO1313</b>	1	27	33.5					420
<b>TMO1414</b>	1.3/16	30	37.5					420
<b>TMO1515</b>	1.7/16	36	41.5					420
<b>TMO2121</b>	1.11/16	41	44.5					280
<b>TMO3232</b>	2	48	49					280



# Gomito 90° Maschio ORFS Maschio Gas cilindrico orientabile con o-ring e ritegno (1)

90° adjustable Adaptor male ORFS – male  
BSPP with O-ring and retaining seal  
Adaptateur orientable coude 90° mâle ORFS–  
mâle BSPP avec Rondelle d'étanchéité O.Ring  
Adapter 90° GSK – AG-ORFS/AGR-F mit O.R.  
und Halter  
Codo 90° orientable macho ORFS – macho  
BSPP con Arandela de retención junta torica



**F1 - ORFS**  
**F2 - BSPP**, Gas cilindrico, Gaz cylindrique, Zylinder  
Gasgewinde, Gas cilíndrica

Codice  
Code  
Référence  
Bestell Nr.  
Código

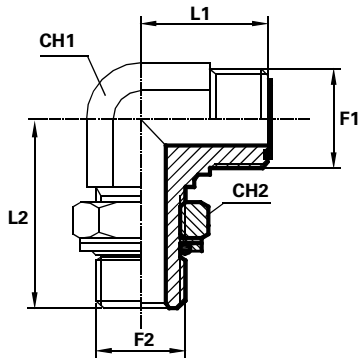
Filetto  
Thread  
Filet  
Gewinde  
Rosca

Dimensioni  
Dimensions  
Dimensions  
Masszahlen  
Dimensiones

Codice Code Référence Bestell Nr. Código	Filetto Thread Filet Gewinde Rosca		Dimensioni Dimensions Dimensions Masszahlen Dimensiones				PN Bar
	F1	F2	CH1 mm	CH2 mm	L1 mm	L2 mm	
<b>LMO06MOG02</b>	9/16	1/8	14	14	21.5	30	350
<b>LMO09MOG04</b>	11/16	1/4	19	19	25	37	315
<b>LMO11MOG06</b>	13/16	3/8	22	22	28	38	250
<b>LMO13MOG08</b>	1	1/2	27	27	33.5	48	250
<b>LMO14MOG12</b>	1.3/16	3/4	30	36	37.5	51.5	250
<b>LMO15MOG16</b>	1.7/16	1	36	41	41.5	58.5	200
<b>LMO21MOG20</b>	1.11/16	1.1/4	41	50	44.5	60.5	200
<b>LMO32MOG24</b>	2	1.1/2	48	55	49	64	160
<b>LMO06MOG04</b>	9/16	1/4	14	19	21.5	35	315
<b>LMO06MOG06</b>	9/16	3/8	19	22	23.5	38	250
<b>LMO09MOG06</b>	11/16	3/8	19	22	25	38	250
<b>LMO09MOG08</b>	11/16	1/2	22	27	28	48	250
<b>LMO11MOG04</b>	13/16	1/4	22	19	28	37	315
<b>LMO11MOG08</b>	13/16	1/2	22	27	30	48	250
<b>LMO11MOG12</b>	13/16	3/4	27	36	31.5	51.5	250
<b>LMO13MOG04</b>	1	1/4	27	19	33.5	42.5	315
<b>LMO13MOG06</b>	1	3/8	27	22	33.5	42.5	250
<b>LMO13MOG12</b>	1	3/4	27	36	33.5	51.5	250

# Gomito 90° Maschio ORFS Maschio Gas cilindrico orientabile con O-ring e ritegno (2)

90° adjustable Adaptor male ORFS – male BSPP with O-ring and retaining seal  
Adaptateur orientable coude 90° mâle ORFS–mâle BSPP avec Rondelle d'étanchéité O.Ring  
Adapter 90° GSK – AG-ORFS/AGR-F mit O.R. und Halter  
Codo 90° orientable macho ORFS – macho BSPP con Arandela de retención junta torica

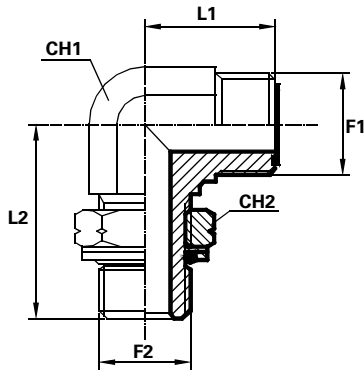


**F1 - ORFS**  
**F2 - BSPP**, Gas cilindrico, Gaz cylindrique, Zylinder Gasgewinde, Gas cilíndrica

Codice Code Référence Bestell Nr. Código	Filetto Thread Filet Gewinde Rosca		Dimensioni Dimensions Dimensions Masszahlen Dimensiones				PN Bar
	F1	F2	CH1 mm	CH2 mm	L1 mm	L2 mm	
<b>LMO13MOG16</b>	1	1	33	41	37	58.5	200
<b>LMO14MOG04</b>	1.3/16	1/4	30	19	37.5	43.5	315
<b>LMO14MOG08</b>	1.3/16	1/2	30	27	37.5	49	250
<b>LMO14MOG16</b>	1.3/16	1	33	41	38	58.5	200
<b>LMO15MOG04</b>	1.7/16	1/4	36	19	41.5	52	315
<b>LMO15MOG12</b>	1.7/16	3/4	36	36	41.5	57.5	250
<b>LMO15MOG20</b>	1.7/16	1.1/4	41	50	44.5	60.5	200
<b>LMO21MOG16</b>	1.11/16	1	41	41	44.5	60.5	200
<b>LMO21MOG24</b>	1.11/16	1.1/2	48	55	48.5	64	160

# Gomito 90° Maschio ORFS Maschio metrico orientabile con O-ring e ritegno

90° adjustable Adaptor male ORFS – metric male  
with O-ring and retaining seal  
Adaptateur orientable coude 90° mâle ORFS – mâle  
métrique avec Rondelle d'étanchéité et O-ring  
Adapter 90° GSK – AG-ORFS / AGR metrisch mit  
O.R. und Hatter  
Codo 90° orientable macho ORFS – macho métrico  
con Arandela de retención junta torica



**F1 - ORFS**  
**F2 - Metrico**, Metric, Métrique, Metrisch, Métrico

Codice  
Code  
Référence  
Bestell Nr.  
Código

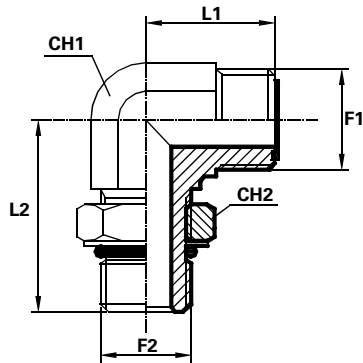
Filetto  
Thread  
Filet  
Gewinde  
Rosca

Dimensioni  
Dimensions  
Dimensions  
Masszahlen  
Dimensiones

	F1	F2	CH1 mm	CH2 mm	L1 mm	L2 mm	PN Bar
<b>LMO06MOM12R</b>	9/16	12X1.5	14	17	21.5	33	315
<b>LMO09MOM14R</b>	11/16	14X1.5	19	19	25	35.5	315
<b>LMO11MOM18R</b>	13/16	18X1.5	22	24	28	41	315
<b>LMO13MOM22R</b>	1	22X1.5	27	27	33.5	49	250
<b>LMO14MOM27R</b>	1.3/16	27X2	30	32	37.5	55.5	250
<b>LMO15MOM33R</b>	1.7/16	33X2	36	41	41.5	59.5	160
<b>LMO21MOM42R</b>	1.11/16	42X2	41	50	44.5	63	160
<b>LMO32MOM48R</b>	2	48X2	48	55	49	68.5	160
<b>LMO06MOM10R</b>	9/16	10X1	14	14	21.5	30	315
<b>LMO09MOM16R</b>	11/16	16X1.5	19	22	25	37.5	315
<b>LMO11MOM16R</b>	13/16	16X1.5	22	22	28	37.5	315
<b>LMO11MOM22R</b>	13/16	22X1.5	27	27	31.5	49	250
<b>LMO13MOM18R</b>	1	18X1.5	27	24	33.5	47.5	315
<b>LMO13MOM27R</b>	1	27X2	27	32	33.5	55.5	250
<b>LMO14MOM22R</b>	1.3/16	22X1.5	30	27	37.5	49.5	250
<b>LMO14MOM33R</b>	1.3/16	33X2	33	41	38	59.5	160
<b>LMO15MOM27R</b>	1.7/16	27X2	36	32	41.5	59.5	250
<b>LMO15MOM42R</b>	1.7/16	42X2	41	50	44.5	63	160
<b>LMO21MOM48R</b>	1.11/16	48X2	48	55	48.5	68.5	160

# Gomito 90° Maschio ORFS Maschio UNF orientabile con O-ring (1)

90° adjustable Adaptor male ORFS – male UNF  
with O-ring  
Adaptateur orientable coude 90° mâle ORFS – mâle  
UNF avec O-ring  
Adapter 90° GSK-AG-ORFS / AG-UNF mit O.R.  
Codo 90° orientable macho ORFS – macho UNF con  
O-ring

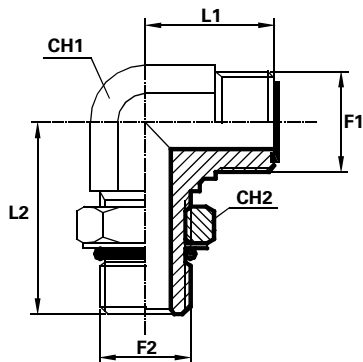


F1 - ORFS  
F2 - UNF

Codice Code Référence Bestell Nr. Código	Filetto Thread Filet Gewinde Rosca		Dimensioni Dimensions Dimensions Masszahlen Dimensiones				PN Bar
	F1	F2	CH1 mm	CH2 mm	L1 mm	L2 mm	
<b>LMO06MOU04</b>	9/16	7/16	14	14	21.5	32.5	420
<b>LMO09MOU06</b>	11/16	9/16	19	17	25	37	420
<b>LMO11MOU08</b>	13/16	3/4	22	22	28	40.5	420
<b>LMO13MOU10</b>	1	7/8	27	27	33.5	50	420
<b>LMO14MOU12</b>	1.3/16	1.1/16	30	32	37.5	55	420
<b>LMO15MOU16</b>	1.7/16	1.5/16	36	41	41.5	59.5	380
<b>LMO21MOU20</b>	1.11/16	1.5/8	41	50	44.5	62	280
<b>LMO32MOU24</b>	2	1.7/8	48	55	49	66	280
<b>LMO06MOU06</b>	9/16	9/16	14	17	21.5	34.5	420
<b>LMO06MOU08</b>	9/16	3/4	19	22	23.5	40.5	420
<b>LMO09MOU04</b>	11/16	7/16	19	14	25	35	420
<b>LMO09MOU08</b>	11/16	3/4	19	22	25	40.5	420
<b>LMO09MOU10</b>	11/16	7/8	22	27	28	50	420
<b>LMO09MOU12</b>	11/16	1.1/16	27	32	29.5	55	420
<b>LMO11MOU06</b>	13/16	9/16	22	17	28	37	420
<b>LMO11MOU10</b>	13/16	7/8	22	27	30	50	420
<b>LMO11MOU12</b>	13/16	1.1/16	27	32	31.5	55	420

# Gomito 90° Maschio ORFS Maschio UNF orientabile con O-ring (2)

90° adjustable Adaptor male ORFS – male UNF  
with O-ring  
Adaptateur orientable coude 90° mâle ORFS –  
mâle UNF avec O-ring  
Adapter 90° GSK-AG-ORFS / AG-UNF mit O.R.  
Codo 90° orientable macho ORFS – macho UNF  
con O-ring



F1 - ORFS  
F2 - UNF

Codice  
Code  
Référence  
Bestell Nr.  
Código

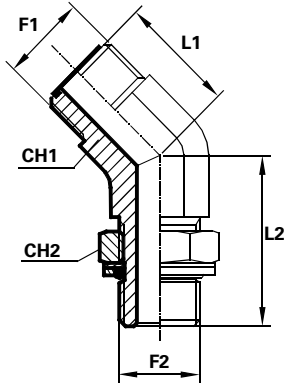
Filetto  
Thread  
Filet  
Gewinde  
Rosca

Dimensioni  
Dimensions  
Dimensions  
Masszahlen  
Dimensiones

	F1	F2	CH1 mm	CH2 mm	L1 mm	L2 mm				PN Bar
<b>LMO13MOU08</b>	1	3/4	27	22	33.5	46				420
<b>LMO13MOU12</b>	1	1.1/16	27	32	33.5	55				420
<b>LMO14MOU08</b>	1.3/16	3/4	30	22	37.5	47				420
<b>LMO14MOU10</b>	1.3/16	7/8	30	27	37.5	51				420
<b>LMO14MOU16</b>	1.3/16	1.5/16	33	41	38	59.5				380
<b>LMO15MOU12</b>	1.7/16	1.1/16	36	32	41.5	59				420
<b>LMO15MOU20</b>	1.7/16	1.5/8	41	50	44.5	62				280
<b>LMO21MOU16</b>	1.11/16	1.5/16	41	41	44.5	62				280
<b>LMO21MOU24</b>	1.11/16	1.7/8	48	55	48.5	66				280
<b>LMO32MOU20</b>	2	1.5/8	48	50	49	66				280

# Gomito 45° Maschio ORFS Maschio Gas cilindrico orientabile con O-ring e ritegno (1)

45° adjustable Adaptor male ORFS – male  
BSPP with O-ring and retaining seal  
Adaptateur orientable coude 45° mâle ORFS –  
male BSPP avec Rondelle d'étanchéité O.Ring  
Adapter 45° GSK – AG-ORFS/AGR-F mit O.R.  
und Halter  
Codo 45° orientable macho ORFS – macho  
BSPP con Arandela de retención junta torica

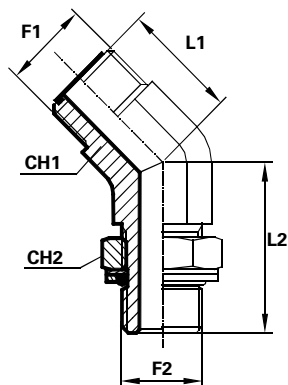


**F1 - ORFS**  
**F2 - BSPP**, Gas cilindrico, Gaz cylindrique, Zylinder  
Gasgewinde, Gas cilíndrica

Codice Code Référence Bestell Nr. Código	Filetto Thread Filet Gewinde Rosca		Dimensioni Dimensions Dimensions Masszahlen Dimensiones				PN Bar
	F1	F2	CH1 mm	CH2 mm	L1 mm	L2 mm	
<b>QMO06MOG02</b>	9/16	1/8	14	14	16	27.5	350
<b>QMO09MOG04</b>	11/16	1/4	19	19	19	32.5	315
<b>QMO11MOG06</b>	13/16	3/8	22	22	20.5	33.5	250
<b>QMO13MOG08</b>	1	1/2	27	27	23.5	43	250
<b>QMO14MOG12</b>	1.3/16	3/4	30	36	26	46.5	250
<b>QMO15MOG16</b>	1.7/16	1	36	41	30	51	200
<b>QMO21MOG20</b>	1.11/16	1.1/4	41	50	32	52.5	200
<b>QMO32MOG24</b>	2	1.1/2	48	55	37	52.5	160
<b>QMO06MOG04</b>	9/16	1/4	14	19	16	31.5	315
<b>QMO06MOG06</b>	9/16	3/8	19	22	17.5	33.5	250
<b>QMO09MOG06</b>	11/16	3/8	19	22	19	33.5	250
<b>QMO09MOG08</b>	11/16	1/2	22	27	20	43	250
<b>QMO11MOG04</b>	13/16	1/4	22	19	20.5	32.5	315
<b>QMO11MOG08</b>	13/16	1/2	22	27	21	43	250
<b>QMO11MOG12</b>	13/16	3/4	27	36	21.5	46.5	250
<b>QMO13MOG04</b>	1	1/4	27	19	23.5	36	315
<b>QMO13MOG06</b>	1	3/8	27	22	23.5	37	250
<b>QMO13MOG12</b>	1	3/4	27	36	23.5	46.5	250

# Gomito 45° Maschio ORFS Maschio Gas cilindrico orientabile con O-ring e ritegno (2)

45° adjustable Adaptor male ORFS – male BSPP with O-ring and retaining seal  
Adaptateur orientable coude 45° mâle ORFS – mâle BSPP avec Rondelle d'étanchéité O.Ring  
Adapter 45° GSK – AG-ORFS/AGR-F mit O.R. und Halter  
Codo 45° orientable macho ORFS – macho BSPP con Arandela de retención junta torica



**F1 - ORFS**  
**F2 - BSPP**, Gas cilindrico, Gaz cylindrique, Zylinder  
Gasgewinde, Gas cilíndrica

Codice  
Code  
Référence  
Bestell Nr.  
Código

Filetto  
Thread  
Filet  
Gewinde  
Rosca

Dimensioni  
Dimensions  
Dimensions  
Masszahlen  
Dimensiones

	Filetto		Dimensioni				PN Bar
	F1	F2	CH1 mm	CH2 mm	L1 mm	L2 mm	
<b>QMO13MOG16</b>	1	1	33	41	28.5	51	200
<b>QMO14MOG04</b>	1.3/16	1/4	30	19	26	40.5	315
<b>QMO14MOG08</b>	1.3/16	1/2	30	27	26	44.5	250
<b>QMO14MOG16</b>	1.3/16	1	33	41	29.5	51	200
<b>QMO15MOG04</b>	1.7/16	1/4	36	19	30	41	315
<b>QMO15MOG12</b>	1.7/16	3/4	36	36	30	47	250
<b>QMO15MOG20</b>	1.7/16	1.1/4	41	50	32	52.5	200
<b>QMO21MOG16</b>	1.11/16	1	41	41	32	52.5	200
<b>QMO21MOG24</b>	1.11/16	1.1/2	48	55	35.5	52.5	160

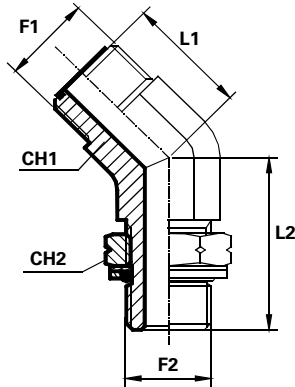
# Gomito 45° Maschio ORFS Maschio metrico orientabile con O-ring e ritegno

45° adjustable Adaptor male ORFS – metric male with O-ring and retaining seal

Adaptateur orientable coude 45° mâle ORFS – mâle métrique avec Rondelle d'étanchéité et O-ring

Adapter 45° GSK – AG-ORFS / AGR metrisch mit O.R. und Hatter

Codo 45° orientable macho ORFS – macho métrico con Arandela de retención junta torica



**F1 - ORFS**

**F2 - Metrico**, Metric, Métrique, Metrisch, Métrico

Codice  
Code  
Référence  
Bestell Nr.  
Código

Filetto  
Thread  
Filet  
Gewinde  
Rosca

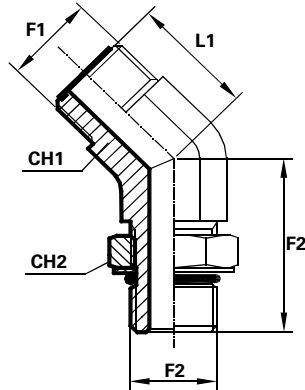
Dimensioni  
Dimensions  
Dimensions  
Masszahlen  
Dimensiones

	F1	F2	CH1 mm	CH2 mm	L1 mm	L2 mm	PN Bar
<b>QMO06MOM12R</b>	9/16	12X1.5	14	17	16	30	315
<b>QMO09MOM14R</b>	11/16	14X1.5	19	19	19	31	315
<b>QMO11MOM18R</b>	13/16	18X1.5	22	24	20.5	36.5	315
<b>QMO13MOM22R</b>	1	22X1.5	27	27	23.5	44	250
<b>QMO14MOM27R</b>	1.3/16	27X2	30	32	26	50	250
<b>QMO15MOM33R</b>	1.7/16	33X2	36	41	30	52.5	250
<b>QMO21MOM42R</b>	1.11/16	42X2	41	50	32	54	160
<b>QMO32MOM48R</b>	2	48X2	48	55	37	56.5	160
<b>QMO06MOM10R</b>	9/16	10X1	14	14	16	27	315
<b>QMO09MOM16R</b>	11/16	16X1.5	19	22	19	33	315
<b>QMO11MOM16R</b>	13/16	16X1.5	19	22	20.5	33	315
<b>QMO11MOM22R</b>	13/16	22X1.5	27	27	21.5	44	250
<b>QMO13MOM18R</b>	1	18X1.5	27	24	23.5	42.5	315
<b>QMO13MOM27R</b>	1	27X2	27	32	23.5	50	250
<b>QMO14MOM22R</b>	1.3/16	22X1.5	30	27	26	44	250
<b>QMO14MOM33R</b>	1.3/16	33X2	33	41	29.5	52.5	160
<b>QMO15MOM27R</b>	1.7/16	27X2	36	32	30	52.5	250
<b>QMO15MOM42R</b>	1.7/16	42X2	41	50	32	54	160
<b>QMO21MOM48R</b>	1.11/16	48X2	48	55	35.5	56.5	160



# Gomito 45° Maschio ORFS Maschio orientabile UNF con O-ring (1)

45° adjustable Adaptor male ORFS – male UNF with O-ring  
Adaptateur orientable coude 45° mâle ORFS – mâle UNF avec O-ring  
Adapter 45° GSK-AG-ORFS / AG-UNF mit O.R.  
Codo 45° orientable macho ORFS – macho UNF con O-ring

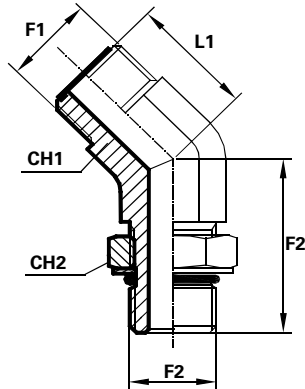


F1 - ORFS  
F2 - UNF

Codice Code Référence Bestell Nr. Código	Filetto Thread Filet Gewinde Rosca		Dimensioni Dimensions Dimensions Masszahlen Dimensiones				PN Bar
	F1	F2	CH1 mm	CH2 mm	L1 mm	L2 mm	
<b>QMO06MOU04</b>	9/16	7/16	14	14	16	30	420
<b>QMO09MOU06</b>	11/16	9/16	19	17	19	33	420
<b>QMO11MOU08</b>	13/16	3/4	22	22	20.5	36.5	420
<b>QMO13MOU10</b>	1	7/8	27	27	23.5	45	420
<b>QMO14MOU12</b>	1.3/16	1.1/16	30	32	26	50	420
<b>QMO15MOU16</b>	1.7/16	1.5/16	36	41	30	52.5	380
<b>QMO21MOU20</b>	1.11/16	1.5/8	41	50	32	53.5	280
<b>QMO32MOU24</b>	2	1.7/8	48	55	37	53.5	280
<b>QMO06MOU06</b>	9/16	9/16	14	17	16	33	420
<b>QMO06MOU08</b>	9/16	3/4	19	22	17.5	36.5	420
<b>QMO09MOU04</b>	11/16	7/16	19	14	19	31	420
<b>QMO09MOU08</b>	11/16	3/4	19	22	19	36.5	420
<b>QMO09MOU10</b>	11/16	7/8	22	27	20	45	420
<b>QMO09MOU12</b>	11/16	1.1/16	27	32	19.5	50	420
<b>QMO11MOU06</b>	13/16	9/16	22	17	20.5	32.5	420
<b>QMO11MOU10</b>	13/16	7/8	22	27	21	45	420
<b>QMO11MOU12</b>	13/16	1.1/16	27	32	21.5	50	420

# Gomito 45° Maschio ORFS Maschio orientabile UNF con O-ring (2)

45° adjustable Adaptor male ORFS – male UNF with O-ring  
 Adaptateur orientable coude 45° mâle ORFS – mâle UNF avec O-ring  
 Adapter 45° GSK-AG-ORFS / AG-UNF mit O.R.  
 Codo 45° orientable macho ORFS – macho UNF con O-ring



F1 - ORFS  
F2 - UNF

Codice  
Code  
Référence  
Bestell Nr.  
Código

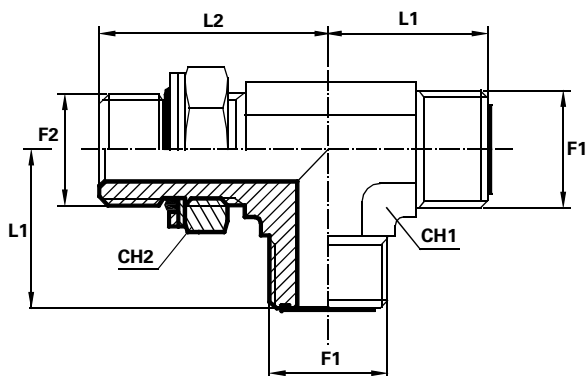
Filetto  
Thread  
Filet  
Gewinde  
Rosca

Dimensioni  
Dimensions  
Dimensions  
Masszahlen  
Dimensiones

	F1	F2	CH1 mm	CH2 mm	L1 mm	L2 mm				PN Bar
<b>QMO13MOU08</b>	1	3/4	27	22	23.5	40.5				420
<b>QMO13MOU12</b>	1	1.1/16	27	32	23.5	50				420
<b>QMO14MOU08</b>	1.3/16	3/4	30	22	26	40.5				420
<b>QMO14MOU10</b>	1.3/16	7/8	30	27	26	46				420
<b>QMO14MOU16</b>	1.3/16	1.5/16	33	41	29.5	52.5				380
<b>QMO15MOU12</b>	1.7/16	1.1/16	36	32	30	51.5				420
<b>QMO15MOU20</b>	1.7/16	1.5/8	41	50	32	53.5				280
<b>QMO21MOU16</b>	1.11/16	1.5/16	41	41	32	53.5				280
<b>QMO21MOU24</b>	1.11/16	1.7/8	48	55	35.5	53.5				280
<b>QMO32MOU20</b>	2	1.5/8	48	50	37	53.5				280

# Raccordo a "T" Maschio ORFS Maschio Gas cilindrico orientabile con O-ring e ritegno al braccio (1)

Run Tee male ORFS - adjustable male BSPP with  
with O-ring and retaining seal  
Adaptor Tér eversé mâle ORFS - mâle orientable  
BSPP avec Rondelle d'étanchèitè O-Ring  
Adapter T-Stuck 2xAG-ORFS / AGR- F mit O.R. und  
Halter  
Adaptador en L macho ORFS - macho orientable  
BSPP con Arandela de retención junta torica



**F1 - ORFS**  
**F2 - BSPP**, Gas cilindrico, Gaz cylindrique, Zylinder  
Gasgewinde, Gas cilíndrica

Codice  
Code  
Référence  
Bestell Nr.  
Código

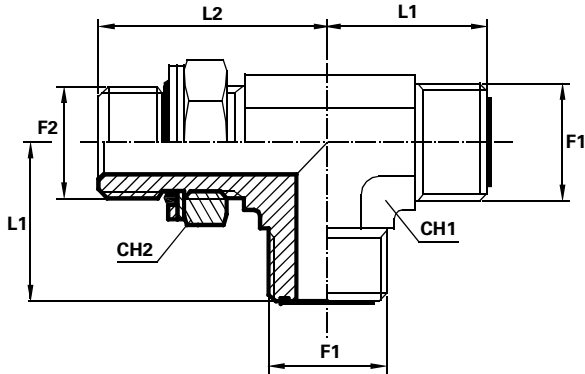
Filetto  
Thread  
Filet  
Gewinde  
Rosca

Dimensioni  
Dimensions  
Dimensions  
Masszahlen  
Dimensiones

	F1	F2	CH1	CH2	L1	L2	PN
	mm	mm	mm	mm	mm	mm	Bar
<b>TMO06MOG02B</b>	9/16	1/8	14	14	21.5	30	350
<b>TMO09MOG04B</b>	11/16	1/4	19	19	25	37	315
<b>TMO11MOG06B</b>	13/16	3/8	22	22	28	38	250
<b>TMO13MOG08B</b>	1	1/2	27	27	33.5	48	250
<b>TMO14MOG12B</b>	1.3/16	3/4	30	36	37.5	51.5	250
<b>TMO15MOG16B</b>	1.7/16	1	36	41	41.5	58.5	200
<b>TMO21MOG20B</b>	1.11/16	1.1/4	41	50	44.5	60.5	200
<b>TMO32MOG24B</b>	2	1.1/2	48	55	49	64	160
<b>TMO06MOG04B</b>	9/16	1/4	14	19	21.5	35	315
<b>TMO06MOG06B</b>	9/16	3/8	19	22	23.5	38	250
<b>TMO09MOG06B</b>	11/16	3/8	19	22	25	38	250
<b>TMO09MOG08B</b>	11/16	1/2	22	27	28	48	250
<b>TMO11MOG04B</b>	13/16	1/4	22	19	28	37	315
<b>TMO11MOG08B</b>	13/16	1/2	22	27	30	48	250
<b>TMO11MOG12B</b>	13/16	3/4	27	36	31.5	51.5	250
<b>TMO13MOG04B</b>	1	1/4	27	19	33.5	42.5	315
<b>TMO13MOG06B</b>	1	3/8	27	22	33.5	42.5	250
<b>TMO13MOG12B</b>	1	3/4	27	36	33.5	51.5	250

# Raccordo a "T" Maschio ORFS Maschio Gas cilindrico orientabile con O-ring e ritegno (2)

Run Tee male ORFS - adjustable male BSPP with  
O-ring and retaining seal  
Adaptor Té reversé mâle ORFS - mâle orientable  
BSPP avec Rondelle d'étanchèitè O-Ring  
Adapter T-Stuck 2xAG-ORFS / AGR- F mit O.R. und  
Halter  
Adaptador en L macho ORFS - macho orientable  
BSPP con Arandela de retención junta torica

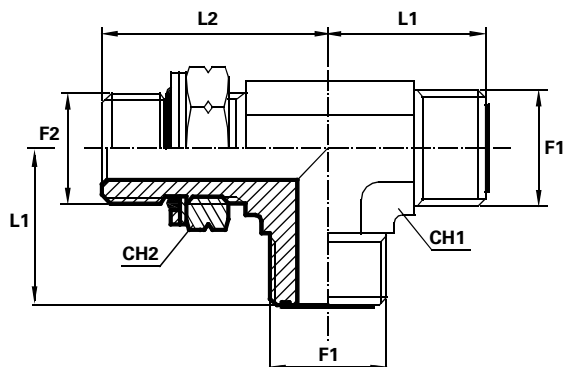


**F1 - ORFS**  
**F2 - BSPP**, Gas cilindrico, Gaz cylindrique, Zylinder  
Gasgewinde, Gas cilíndrica

Codice Code Référence Bestell Nr. Código	Filetto Thread Filet Gewinde Rosca		Dimensioni Dimensions Dimensions Masszahlen Dimensiones				PN Bar
	F1	F2	CH1 mm	CH2 mm	L1 mm	L2 mm	
<b>TMO13MOG16B</b>	1	1	33	41	37	58.5	200
<b>TMO14MOG04B</b>	1.3/16	1/4	30	19	37.5	43.5	315
<b>TMO14MOG08B</b>	1.3/16	1/2	30	27	37.5	49	250
<b>TMO14MOG16B</b>	1.3/16	1	33	41	38	58.5	200
<b>TMO15MOG04B</b>	1.7/16	1/4	36	19	41.5	52	315
<b>TMO15MOG12B</b>	1.7/16	3/4	36	36	41.5	57.5	250
<b>TMO15MOG20B</b>	1.7/16	1.1/4	41	50	44.5	60.5	200
<b>TMO21MOG16B</b>	1.11/16	1	41	41	44.5	60.5	200
<b>TMO21MOG24B</b>	1.11/16	1.1/2	48	55	48.5	64	160

# Raccordo a "T" Maschio ORFS Maschio metrico orientabile con O-ring e ritegno al braccio

Run Tee male ORFS - adjustable metric male with O-ring and retaining seal  
Adaptor T<sub>e</sub> renversé mâle ORFS - mâle orientable métrique avec Rondelle d'étanchéité O-Ring  
Adapter T-Stuck 2xAG-ORFS/ AG-metrisch mit O.R. und Halter  
Adaptador en L macho ORFS - macho métrico orientable con Arandela de retención junta torica



F1 - ORFS  
F2 - Metrico, Metric, Métrique, Metrisch, Métrico

Codice  
Code  
Référence  
Bestell Nr.  
Código

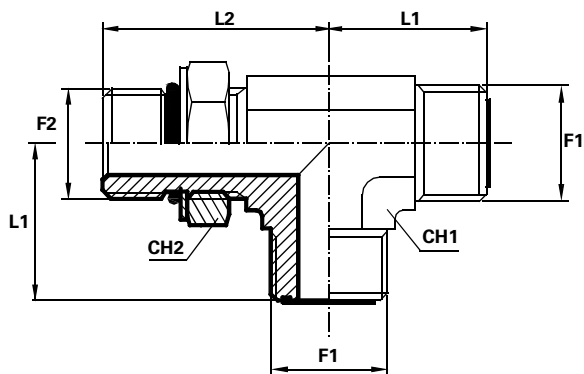
Filetto  
Thread  
Filet  
Gewinde  
Rosca

Dimensioni  
Dimensions  
Dimensions  
Masszahlen  
Dimensiones

	F1	F2	CH1	CH2	L1	L2	PN
			mm	mm	mm	mm	Bar
<b>TMO06MOM12RB</b>	9/16	12X1.5	14	17	21.5	33	315
<b>TMO09MOM14RB</b>	11/16	14X1.5	19	19	25	35.5	315
<b>TMO11MOM18RB</b>	13/16	18X1.5	22	24	28	41	315
<b>TMO13MOM22RB</b>	1	22X1.5	27	27	33.5	49	250
<b>TMO14MOM27RB</b>	1.3/16	27X2	30	32	37.5	55.5	250
<b>TMO15MOM33RB</b>	1.7/16	33X2	36	41	41.5	59.5	160
<b>TMO21MOM42RB</b>	1.11/16	42X2	41	50	44.5	63	160
<b>TMO32MOM48RB</b>	2	48X2	48	55	49	68.5	160
<b>TMO06MOM10RB</b>	9/16	10X1	14	14	21.5	30	315
<b>TMO09MOM16RB</b>	11/16	16X1.5	19	22	25	37.5	315
<b>TMO11MOM16RB</b>	13/16	16X1.5	22	22	28	37.5	315
<b>TMO11MOM22RB</b>	13/16	22X1.5	27	27	31.5	49	250
<b>TMO13MOM18RB</b>	1	18X1.5	27	24	33.5	47.5	315
<b>TMO13MOM27RB</b>	1	27X2	27	32	33.5	55.5	250
<b>TMO14MOM22RB</b>	1.3/16	22X1.5	30	27	37.5	49.5	250
<b>TMO14MOM33RB</b>	1.3/16	33X2	33	41	38	59.5	160
<b>TMO15MOM27RB</b>	1.7/16	27X2	36	32	41.5	59.5	250
<b>TMO15MOM42RB</b>	1.7/16	42X2	41	50	44.5	63	160
<b>TMO21MOM48RB</b>	1.11/16	48X2	48	55	48.5	68.5	160

# Raccordo a "T" Maschio ORFS Maschio UNF con O-ring al braccio (1)

Run Tee male ORFS - male UNF with O-ring  
Adaptateur Té renversé mâle ORFS - mâle UNF avec o-ring  
Adapter T-Stück 2 x AG-ORFS / 1 x AG- UNF mit O.R.  
Adaptador en L macho ORFS - macho UNF con o-ring



F1 - ORFS  
F2 - UNF

Codice  
Code  
Référence  
Bestell Nr.  
Código

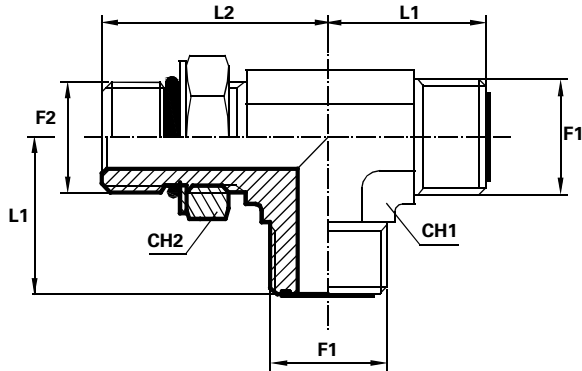
Filetto  
Thread  
Filet  
Gewinde  
Rosca

Dimensioni  
Dimensions  
Dimensions  
Masszahlen  
Dimensiones

	F1	F2	CH1 mm	CH2 mm	L1 mm	L2 mm				PN Bar
<b>TMO06MOU04B</b>	9/16	7/16	14	14	21.5	32.5				420
<b>TMO09MOU06B</b>	11/16	9/16	19	17	25	37				420
<b>TMO11MOU08B</b>	13/16	3/4	22	22	28	40.5				420
<b>TMO13MOU10B</b>	1	7/8	27	27	33.5	50				420
<b>TMO14MOU12B</b>	1.3/16	1.1/16	30	32	37.5	55				420
<b>TMO15MOU16B</b>	1.7/16	1.5/16	36	41	41.5	59.5				380
<b>TMO21MOU20B</b>	1.11/16	1.5/8	41	50	44.5	62				280
<b>TMO32MOU24B</b>	2	1.7/8	48	55	49	66				280
<b>TMO06MOU06B</b>	9/16	9/16	14	17	21.5	34.5				420
<b>TMO06MOG08B</b>	9/16	3/4	19	22	23.5	40.5				420
<b>TMO09MOU04B</b>	11/16	7/16	19	14	25	35				420
<b>TMO09MOU08B</b>	11/16	3/4	19	22	25	40.5				420
<b>TMO09MOU10B</b>	11/16	7/8	22	27	28	50				420
<b>TMO09MOU12B</b>	11/16	1.1/16	27	32	29.5	55				420
<b>TMO11MOU06B</b>	13/16	9/16	22	17	28	37				420
<b>TMO11MOU10B</b>	13/16	7/8	22	27	30	50				420
<b>TMO11MOU12B</b>	13/16	1.1/16	27	32	31.5	55				420

# Raccordo a "T" Maschio ORFS Maschio UNF con O-ring al braccio (2)

Run Tee male ORFS - male UNF with O-ring  
 Adaptateur Té renversé mâle ORFS - mâle  
 UNF avec o-ring  
 Adapter T-Stück 2 x AG-ORFS / 1 x AG- UNF  
 mit O.R.  
 Adaptador en L macho ORFS - macho UNF  
 con o-ring



F1 - ORFS  
 F2 - UNF

Codice  
 Code  
 Référence  
 Bestell Nr.  
 Código

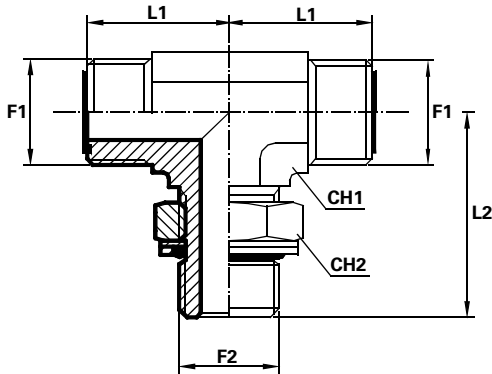
Filetto  
 Thread  
 Filet  
 Gewinde  
 Rosca

Dimensioni  
 Dimensions  
 Dimensions  
 Masszahlen  
 Dimensiones

	F1	F2	CH1 mm	CH2 mm	L1 mm	L2 mm				PN Bar
<b>TMO13MOU08B</b>	1	3/4	27	22	33.5	46				420
<b>TMO13MOU12B</b>	1	1.1/16	27	32	33.5	55				420
<b>TMO14MOU08B</b>	1.3/16	3/4	30	22	37.5	47				420
<b>TMO14MOU10B</b>	1.3/16	7/8	30	27	37.5	51				420
<b>TMO14MOU16B</b>	1.3/16	1.5/16	33	41	38	59.5				380
<b>TMO15MOU12B</b>	1.7/16	1.1/16	36	32	41.5	59				420
<b>TMO15MOU20B</b>	1.7/16	1.5/8	41	50	44.5	62				280
<b>TMO21MOU16B</b>	1.11/16	1.5/16	41	41	44.5	62				280
<b>TMO21MOU24B</b>	1.11/16	1.7/8	48	55	48.5	66				280
<b>TMO32MOU20B</b>	2	1.5/8	48	50	49	66				280

# Raccordo a "T" Maschio ORFS Maschio Gas cilindrico orientabile con o-ring e ritegno al piede (1)

Branch Tee male ORFS - adjustable male BSPP  
with O-ring and retaining seal  
Adaptor Té mâle ORFS - mâle orientable  
BSPP avec Rondelle d'étanchéité O-Ring  
Adapter T-Stuck 2xAG-ORFS / 1 x AGR- F mit O.R.  
und Halter  
Adaptador Te macho ORFS - macho orientable  
BSPP con Arandela de retención junta torica



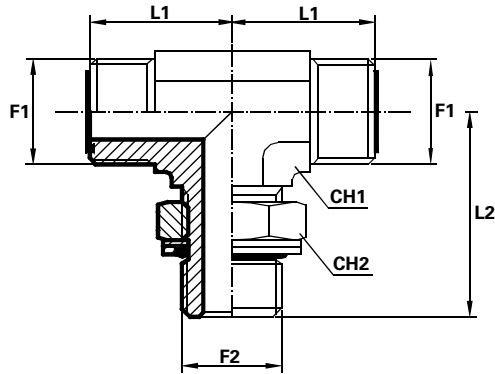
**F1 - ORFS**  
**F2 - BSPP**, Gas cilindrico, Gaz cylindrique, Zylinder  
Gasgewinde, Gas cilíndrica

Codice Code Référence Bestell Nr. Código	Filetto Thread Filet Gewinde Rosca		Dimensioni Dimensions Dimensions Masszahlen Dimensiones				PN Bar
	F1	F2	CH1 mm	CH2 mm	L1 mm	L2 mm	
<b>TMO06MOG02P</b>	9/16	1/8	14	14	21.5	30	350
<b>TMO09MOG04P</b>	11/16	1/4	19	19	25	37	315
<b>TMO11MOG06P</b>	13/16	3/8	22	22	28	38	250
<b>TMO13MOG08P</b>	1	1/2	27	27	33.5	48	250
<b>TMO14MOG12P</b>	1.3/16	3/4	30	36	37.5	51.5	250
<b>TMO15MOG16P</b>	1.7/16	1	36	41	41.5	58.5	200
<b>TMO21MOG20P</b>	1.11/16	1.1/4	41	50	44.5	60.5	200
<b>TMO32MOG24P</b>	2	1.1/2	48	55	49	64	160
<b>TMO06MOG04P</b>	9/16	1/4	14	19	21.5	35	315
<b>TMO06MOG06P</b>	9/16	3/8	19	22	23.5	38	250
<b>TMO09MOG06P</b>	11/16	3/8	19	22	25	38	250
<b>TMO09MOG08P</b>	11/16	1/2	22	27	28	48	250
<b>TMO11MOG04P</b>	13/16	1/4	22	19	28	37	315
<b>TMO11MOG08P</b>	13/16	1/2	22	27	30	48	250
<b>TMO11MOG12P</b>	13/16	3/4	27	36	31.5	51.5	250
<b>TMO13MOG04P</b>	1	1/4	27	19	33.5	42.5	315
<b>TMO13MOG06P</b>	1	3/8	27	22	33.5	42.5	250
<b>TMO13MOG12P</b>	1	3/4	27	36	33.5	51.5	250



# Raccordo a "T" Maschio ORFS Maschio Gas cilindrico orientabile con o-ring e ritegno al piede (2)

Branch Tee male ORFS - adjustable male BSPP  
with O-ring and retaining seal  
Adaptor Té mâle ORFS - mâle orientable  
BSPP avec Rondelle d'étanchéité O-Ring  
Adapter T-Stuck 2xAG-ORFS / 1 x AGR- F mit  
O.R. und Halter  
Adaptador Te macho ORFS - macho orientable  
BSPP con Arandela de retención junta torica

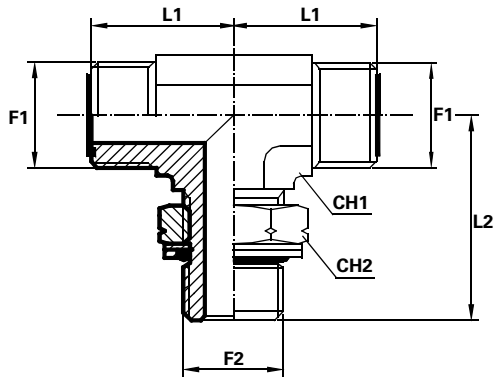


**F1 - ORFS**  
**F2 - BSPP**, Gas cilindrico, Gaz cylindrique, Zylinder  
Gasgewinde, Gas cilíndrica

Codice Code Référence Bestell Nr. Código	Filetto Thread Filet Gewinde Rosca		Dimensioni Dimensions Dimensions Masszahlen Dimensiones				PN Bar
	F1	F2	CH1 mm	CH2 mm	L1 mm	L2 mm	
<b>TMO13MOG16P</b>	1	1	33	41	37	58.5	200
<b>TMO14MOG04P</b>	1.3/16	1/4	30	19	37.5	43.5	315
<b>TMO14MOG08P</b>	1.3/16	1/2	30	27	37.5	49	250
<b>TMO14MOG16P</b>	1.3/16	1	33	41	38	58.5	200
<b>TMO15MOG04P</b>	1.7/16	1/4	36	19	41.5	52	315
<b>TMO15MOG12P</b>	1.7/16	3/4	36	36	41.5	57.5	250
<b>TMO15MOG20P</b>	1.7/16	1.1/4	41	50	44.5	60.5	200
<b>TMO21MOG16P</b>	1.11/16	1	41	41	44.5	60.5	200
<b>TMO21MOG24P</b>	1.11/16	1.1/2	48	55	48.5	64	160

# Raccordo a "T" Maschio ORFS Maschio metrico orientabile con o-ring e ritegno al piede

Branch Tee male ORFS - adjustable metric male  
with O-ring and retaining seal  
Adaptateur Té renversé mâle ORFS - mâle  
métrique avec Rondelle d'étanchéité O-Ring  
Adapter T-Stück 2xAG-ORSF / 1 xAG-metrisch mit  
O.R. und Halter  
Adaptador macho ORFS - macho métrico orient-  
able con Arandela de retención junta torica

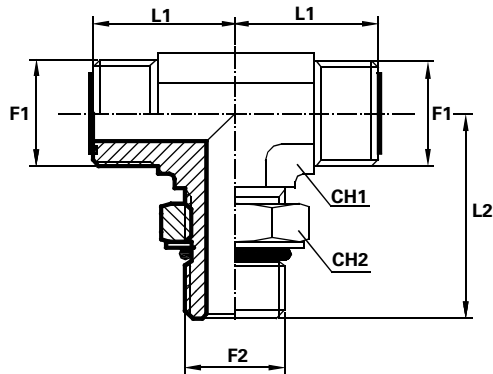


F1 - ORFS  
F2 - Metrico, Metric, Métrique, Metrisch, Métrico

Codice Code Référence Bestell Nr. Código	Filetto Thread Filet Gewinde Rosca		Dimensioni Dimensions Dimensions Masszahlen Dimensiones				PN Bar
	F1	F2	CH1 mm	CH2 mm	L1 mm	L2 mm	
<b>TMO06MOM12RP</b>	9/16	12X1.5	14	17	21.5	33	315
<b>TMO09MOM14RP</b>	11/16	14X1.5	19	19	25	35.5	315
<b>TMO11MOM18RP</b>	13/16	18X1.5	22	24	28	41	315
<b>TMO13MOM22RP</b>	1	22X1.5	27	27	33.5	49	250
<b>TMO14MOM27RP</b>	1.3/16	27X2	30	32	37.5	55.5	250
<b>TMO15MOM33RP</b>	1.7/16	33X2	36	41	41.5	59.5	160
<b>TMO21MOM42RP</b>	1.11/16	42X2	41	50	44.5	63	160
<b>TMO32MOM48RP</b>	2	48X2	48	55	49	68.5	160
<b>TMO06MOM10RP</b>	9/16	10X1	14	14	21.5	30	315
<b>TMO09MOM16RP</b>	11/16	16X1.5	19	22	25	37.5	315
<b>TMO11MOM16RP</b>	13/16	16X1.5	22	22	28	37.5	315
<b>TMO11MOM22RP</b>	13/16	22X1.5	27	27	31.5	49	250
<b>TMO13MOM18RP</b>	1	18X1.5	27	24	33.5	47.5	315
<b>TMO13MOM27RP</b>	1	27X2	27	32	33.5	55.5	250
<b>TMO14MOM22RP</b>	1.3/16	22X1.5	30	27	37.5	49.5	250
<b>TMO14MOM33RP</b>	1.3/16	33X2	33	41	38	59.5	160
<b>TMO15MOM27RP</b>	1.7/16	27X2	36	32	41.5	59.5	250
<b>TMO15MOM42RP</b>	1.7/16	42X2	41	50	44.5	63	160
<b>TMO21MOM48RP</b>	1.11/16	48X2	48	55	48.5	68.5	160

# Raccordo a "T" orientabile Maschio ORFS Maschio UNF con o-ring al piede (1)

Adjustable Branch Tee male ORFS - male UNF with o-ring  
Adaptor T<sup>e</sup> orientable mâle ORFS - mâle UNF avec o-ring  
Adapter T-Stuck 2xAG-ORSF / 1 xAG-UNF mit O.R.  
Adaptador Te orientable macho ORFS - macho UNF con o-ring



F1 - ORFS  
F2 - UNF

Codice  
Code  
Référence  
Bestell Nr.  
Código

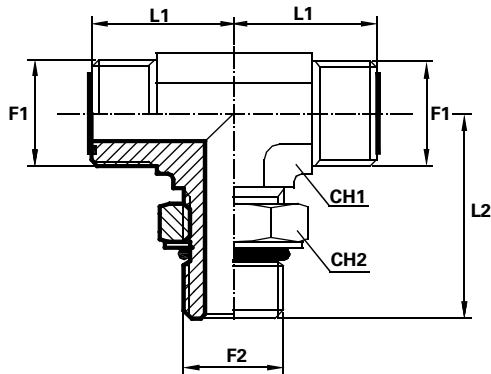
Filetto  
Thread  
Filet  
Gewinde  
Rosca

Dimensioni  
Dimensions  
Dimensions  
Masszahlen  
Dimensiones

Codice Code Référence Bestell Nr. Código	Filetto Thread Filet Gewinde Rosca		Dimensioni Dimensions Dimensions Masszahlen Dimensiones				PN Bar
	F1	F2	CH1 mm	CH2 mm	L1 mm	L2 mm	
<b>TMO06MOU04P</b>	9/16	7/16	14	14	21.5	32.5	420
<b>TMO09MOU06P</b>	11/16	9/16	19	17	25	37	420
<b>TMO11MOU08P</b>	13/16	3/4	22	22	28	40.5	420
<b>TMO13MOU10P</b>	1	7/8	27	27	33.5	50	420
<b>TMO14MOU12P</b>	1.3/16	1.1/16	30	32	37.5	55	420
<b>TMO15MOU16P</b>	1.7/16	1.5/16	36	41	41.5	59.5	380
<b>TMO21MOU20P</b>	1.11/16	1.5/8	41	50	44.5	62	280
<b>TMO32MOU24P</b>	2	1.7/8	48	55	49	66	280
<b>TMO06MOU06P</b>	9/16	9/16	14	17	21.5	34.5	420
<b>TMO06MOU08P</b>	9/16	3/4	19	22	23.5	40.5	420
<b>TMO09MOU04P</b>	11/16	7/16	19	14	25	35	420
<b>TMO09MOU08P</b>	11/16	3/4	19	22	25	40.5	420
<b>TMO09MOU10P</b>	11/16	7/8	22	27	28	50	420
<b>TMO09MOU12P</b>	11/16	1.1/16	27	32	29.5	55	420
<b>TMO11MOU06P</b>	13/16	9/16	22	17	28	37	420
<b>TMO11MOU10P</b>	13/16	7/8	22	27	30	50	420
<b>TMO11MOU12P</b>	13/16	1.1/16	27	32	31.5	55	420

# Raccordo a "T" orientabile Maschio ORFS Maschio UNF con o-ring al piede (2)

Adjustable Branch Tee male ORFS - male UNF  
with o-ring  
Adaptor T  orientable m le ORFS - m le UNF  
avec o-ring  
Adapter T-Stuck 2xAG-ORSF / 1 xAG-UNF mit  
O.R.  
Adaptador Te orientable macho ORFS - macho  
UNF con o-ring

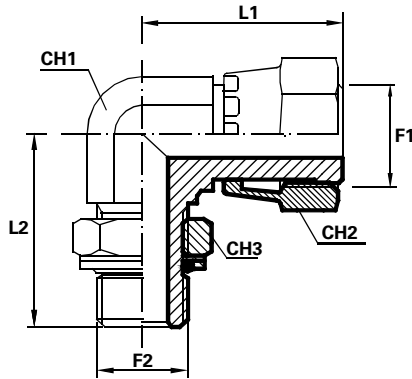


F1 - ORFS  
F2 - UNF

Codice Code Réf�rence Bestell Nr. C�digo	Filetto Thread Filet Gewinde Rosca		Dimensioni Dimensions Dimensions Masszahlen Dimensiones				PN Bar
	F1	F2	CH1 mm	CH2 mm	L1 mm	L2 mm	
<b>TMO13MOU08P</b>	1	3/4	27	22	33.5	46	420
<b>TMO13MOU12P</b>	1	1.1/16	27	32	33.5	55	420
<b>TMO14MOU08P</b>	1.3/16	3/4	30	22	37.5	47	420
<b>TMO14MOU10P</b>	1.3/16	7/8	30	27	37.5	51	420
<b>TMO14MOU16P</b>	1.3/16	1.5/16	33	41	38	59.5	380
<b>TMO15MOU12P</b>	1.7/16	1.1/16	36	32	41.5	59	420
<b>TMO15MOU20P</b>	1.7/16	1.5/8	41	50	44.5	62	280
<b>TMO21MOU16P</b>	1.11/16	1.5/16	41	41	44.5	62	280
<b>TMO21MOU24P</b>	1.11/16	1.7/8	48	55	48.5	66	280
<b>TMO32MOU20P</b>	2	1.5/8	48	50	49	66	280

# Gomito a 90° Femmina ORFS dado pressato Maschio Gas cilindrico orientabile con o-ring e ritegno

90° Adaptor female ORFS – adjustable male  
BSPB with o-ring and retaining seal  
Adaptateur coude 90° femelle ORFS – mâle ori-  
entable BSPB avec Rondelle d'étanchéité O.ring  
Adapter 90° IG-ORFS / AG-BSPB mit O.R und  
Halter  
Codo 90° hembra ORFS – macho orientable  
BSPB con Arandela de retención junta torica

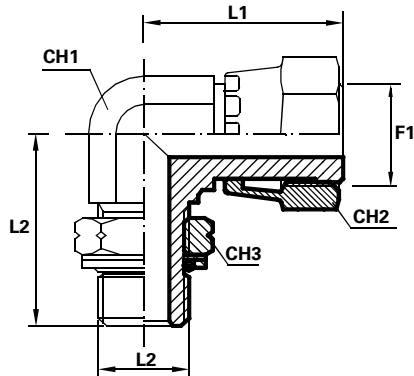


**F1 - ORFS**  
**F2 - BSPB**, Gas cilindrico, Gaz cylindrique, Zylinder  
Gasgewinde, Gas cilíndrica

Codice Code Référence Bestell Nr. Código	Filetto Thread Filet Gewinde Rosca		Dimensioni Dimensions Dimensions Masszahlen Dimensiones						
	F1	F2	CH1 mm	CH2 mm	CH3 mm	L1 mm	L2 mm	PN Bar	
<b>LFGO06MOG02</b>	9/16	1/8	14	17	14	26.5	30	350	
<b>LFGO09MOG04</b>	11/16	1/4	19	22	19	29	37	315	
<b>LFGO11MOG06</b>	13/16	3/8	22	24	22	38	38	250	
<b>LFGO13MOG08</b>	1	1/2	27	30	27	41	48	250	
<b>LFGO14MOG12</b>	1.3/16	3/4	30	36	36	46.5	51.5	250	
<b>LFGO15MOG16</b>	1.7/16	1	36	41	41	53.5	58.5	200	
<b>LFGO21MOG20</b>	1.11/16	1.1/4	41	50	50	58	60.5	200	
<b>LFGO32MOG24</b>	2	1.1/2	48	60	55	61	64	160	

# Gomito a 90° Femmina ORFS dado pressato Maschio metrico orientabile con o-ring e ritegno

90° Adaptor female ORFS – adjustable  
metric male with O-ring and retaining seal  
Adaptateur coude 90° femelle ORFS –  
mâle orientable métrique avec Rondelle  
d'étanchéité O.ring  
Adapter 90° IG-ORFS / AG-metrisch mit O.R  
und Halter  
Codo 90° hembra ORFS – macho orientable  
métrico con Arandela de retención junta torica

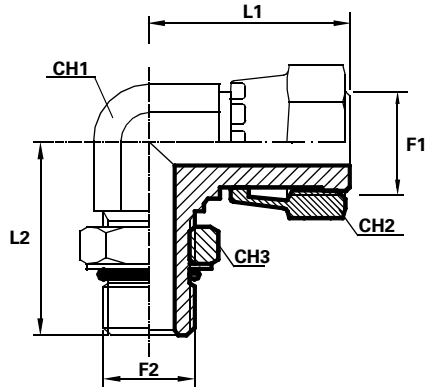


**F1 - ORFS**  
**F2 - Metrico**, Metric, Métrique, Metrisch, Métrico

Codice Code Référence Bestell Nr. Código	Filetto Thread Filet Gewinde Rosca		Dimensioni Dimensions Dimensions Masszahlen Dimensiones						
	F1	F2	CH1 mm	CH2 mm	CH3 mm	L1 mm	L2 mm	PN Bar	
<b>LFGO06MOM12R</b>	9/16	12X1.5	14	17	17	26.5	33	315	
<b>LFGO09MOM14R</b>	11/16	14X1.5	19	22	19	29	35.5	315	
<b>LFGO11MOM18R</b>	13/16	18X1.5	19	24	24	38	41	315	
<b>LFGO13MOM22R</b>	1	22X1.5	27	30	27	41	49	250	
<b>LFGO14MOM27R</b>	1.3/16	27X2	30	36	32	46.5	55.5	250	
<b>LFGO15MOM33R</b>	1.7/16	33X2	36	41	41	53.5	59.5	160	
<b>LFGO21MOM42R</b>	1.11/16	42X2	41	50	50	58	63	160	
<b>LFGO32MOM48R</b>	2	48X2	48	60	55	61	68.5	160	

# Gomito a 90° Femmina ORFS dado pressato Maschio UNF con O-Ring

90° Adaptor female ORFS –male UNF with o-ring  
Adaptateur coude 90° femelle ORFS – mâle UNF  
avec o-ring  
Adapter 90° IG-ORFS / AG-UNF mit O.R.  
Codo 90° hembra ORFS – macho UNF con o-ring



F1 - ORFS  
F2 - UNF

Codice  
Code  
Référence  
Bestell Nr.  
Código

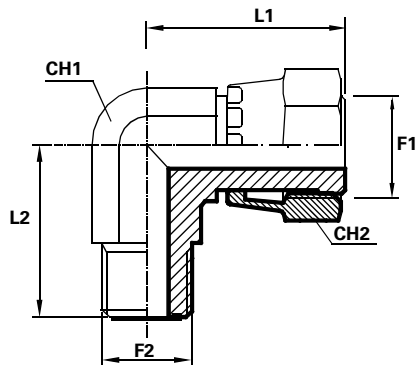
Filetto  
Thread  
Filet  
Gewinde  
Rosca

Dimensioni  
Dimensions  
Dimensions  
Masszahlen  
Dimensiones

	F1	F2	CH1 mm	CH2 mm	CH3 mm	L1 mm	L2 mm			PN Bar
<b>LFG006MOU04</b>	9/16	7/16	14	17	14	26.5	32.5			420
<b>LFG009MOU06</b>	11/16	9/16	19	22	17	29	37			420
<b>LFG011MOU08</b>	13/16	3/4	19	24	22	38	40.5			420
<b>LFG013MOU10</b>	1	7/8	27	30	27	41	50			420
<b>LFG014MOU12</b>	1.3/16	1.1/16	30	36	32	46.5	55			420
<b>LFG015MOU16</b>	1.7/16	1.5/16	36	41	41	53.5	59.5			380
<b>LFG021MOU20</b>	1.11/16	1.5/8	41	50	50	58	62			280
<b>LFG032MOU24</b>	2	1.7/8	48	60	55	61	66			280

# Gomito a 90° Femmina ORFS dado pressato Maschio ORFS

90° Adaptor female ORFS – male ORFS  
Adaptateur coude 90° femelle ORFS – mâle  
ORFS  
Adapter 90° IG-ORFS / AG -ORFS  
Codo 90° hembra ORFS – macho ORFS



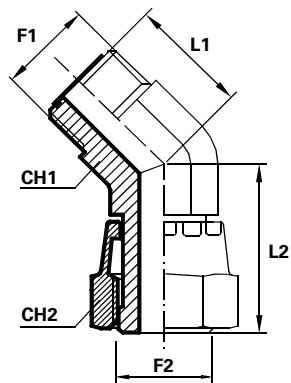
F1 - ORFS  
F2 - ORFS

Codice <i>Code</i> <i>Référence</i> <i>Bestell Nr.</i> <i>Código</i>	Filetto <i>Thread</i> <i>Filet</i> <i>Gewinde</i> <i>Rosca</i>		Dimensioni <i>Dimensions</i> <i>Dimensions</i> <i>Masszahlen</i> <i>Dimensiones</i>				PN Bar
	F1	F2	CH1 mm	CH2 mm	L1 mm	L2 mm	
<b>LMO06FGO06</b>	9/16	9/16	14	17	26.5	21.5	630
<b>LMO09FGO09</b>	11/16	11/16	19	22	29	25	630
<b>LMO11FGO11</b>	13/16	13/16	22	24	38	28	630
<b>LMO13FGO13</b>	1	1	27	30	41	33.5	420
<b>LMO14FGO14</b>	1.3/16	1.3/16	30	36	46.5	37.5	420
<b>LMO15FGO15</b>	1.7/16	1.7/16	36	41	53.5	41.5	420
<b>LMO21FGO21</b>	1.11/16	1.11/16	41	50	58	44.5	280
<b>LMO32FGO32</b>	2	2	48	60	61	49	280



# Gomito a 45° Femmina ORFS dado pressato Maschio ORFS

45° Adaptor female ORFS – male ORFS  
Adaptateur coude 45° femelle ORFS – mâle ORFS  
Adapter 45° IG-ORFS / AG-ORFS  
Codo 45° hembra ORFS – macho ORFS



F1 - ORFS  
F2 - ORFS

Codice  
Code  
Référence  
Bestell Nr.  
Código

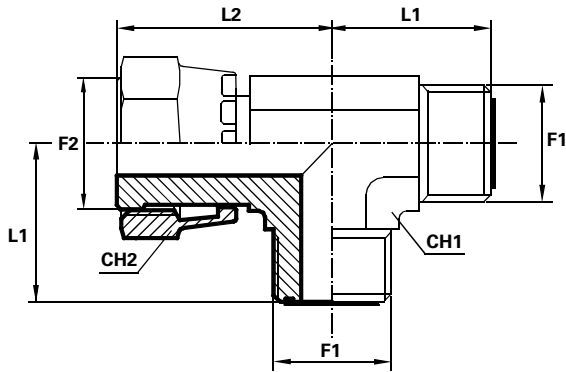
Filetto  
Thread  
Filet  
Gewinde  
Rosca

Dimensioni  
Dimensions  
Dimensions  
Masszahlen  
Dimensiones

	F1	F2	CH1 mm	CH2 mm	L1 mm	L2 mm				PN Bar
<b>QMO06FGO06</b>	9/16	9/16	14	17	16	26.5				630
<b>QMO09FGO09</b>	11/16	11/16	19	22	19	29				630
<b>QMO11FGO11</b>	13/16	13/16	22	24	20.5	38				630
<b>QMO13FGO13</b>	1	1	27	30	23.5	41				420
<b>QMO14FGO14</b>	1.3/16	1.3/16	30	36	26	46.5				420
<b>QMO15FGO15</b>	1.7/16	1.7/16	36	41	30	53.5				420
<b>QMO21FGO21</b>	1.11/16	1.11/16	41	50	32	58				280
<b>QMO32FGO32</b>	2	2	48	60	37	61				280

# Raccordo a "T" Maschio ORFS Femmina ORFS dado pressato al braccio

Run Tee male ORFS - female ORFS  
Adaptateur Té renversé mâle ORFS - femelle ORFS  
Adapter T-Stück 2 x AG-ORFS / 1 x IG-ORFS  
Adaptador en L macho ORFS - macho ORFS

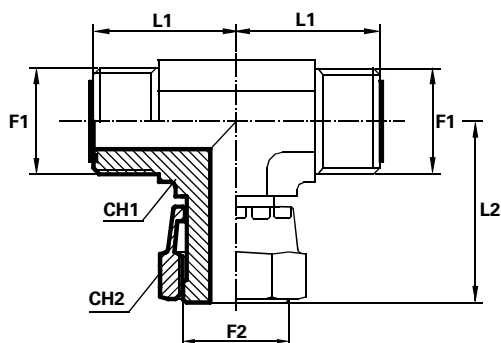


F1 - ORFS  
F2 - ORFS

Codice <i>Code</i> <i>Référence</i> <i>Bestell Nr.</i> <i>Código</i>	Filetto <i>Thread</i> <i>Filet</i> <i>Gewinde</i> <i>Rosca</i>		Dimensioni <i>Dimensions</i> <i>Dimensions</i> <i>Masszahlen</i> <i>Dimensiones</i>				PN Bar
	F1	F2	CH1 mm	CH2 mm	L1 mm	L2 mm	
<b>TMO06FGO06B</b>	9/16	9/16	14	17	21.5	26.5	630
<b>TMO09FGO09B</b>	11/16	11/16	19	22	25	29	630
<b>TMO11FGO11B</b>	13/16	13/16	22	24	28	38	630
<b>TMO13FGO13B</b>	1	1	27	30	33.5	41	420
<b>TMO14FGO14B</b>	1.3/16	1.3/16	30	36	37.5	46.5	420
<b>TMO15FGO15B</b>	1.7/16	1.7/16	36	41	41.5	53.5	420
<b>TMO21FGO21B</b>	1.11/16	1.11/16	41	50	44.5	58	280
<b>TMO32FGO32B</b>	2	2	48	60	49	61	280

# Raccordo a "T" Maschio ORFS Femmina ORFS dado pressato al piede

Branch Tee male ORFS - female ORFS  
Adaptateur Té renversé mâle ORFS - femelle ORFS  
Adapter T-Stück 2 x AG-ORFS / 1 x IG-ORFS  
Adaptador en T macho ORFS - macho ORFS

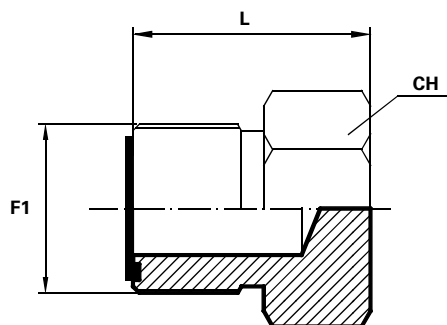


F1 - ORFS  
F2 - ORFS

Codice Code Référence Bestell Nr. Código	Filetto Thread Filet Gewinde Rosca		Dimensioni Dimensions Dimensions Masszahlen Dimensiones				PN Bar
	F1	F2	CH1 mm	CH2 mm	L1 mm	L2 mm	
<b>TMO06FGO06P</b>	9/16	9/16	14	17	21.5	26.5	630
<b>TMO09FGO09P</b>	11/16	11/16	19	22	25	29	630
<b>TMO11FGO11P</b>	13/16	13/16	22	24	28	38	630
<b>TMO13FGO13P</b>	1	1	27	30	33.5	41	420
<b>TMO14FGO14P</b>	1.3/16	1.3/16	30	36	37.5	46.5	420
<b>TMO15FGO15P</b>	1.7/16	1.7/16	36	41	41.5	53.5	420
<b>TMO21FGO21P</b>	1.11/16	1.11/16	41	50	44.5	58	280
<b>TMO32FGO32P</b>	2	2	48	60	49	61	280

# Tappo maschio filetto UNF/UN-2A

Male Plug UNF/UN-2A  
Bouchon mâle UNF/UN-2A  
Verschlusskappe - UNF/UN-2A  
Tapón macho UNF/UN



F1 - UNF

Codice  
Code  
Référence  
Bestell Nr.  
Código

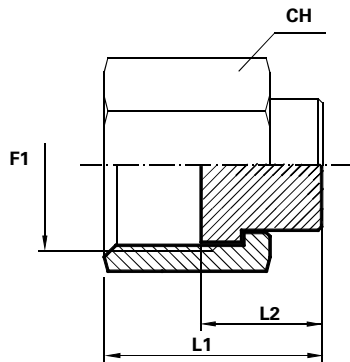
Filetto  
Thread  
Filet  
Gewinde  
Rosca

Dimensioni  
Dimensions  
Dimensions  
Masszahlen  
Dimensiones

	F1	CH mm	L mm	PN Bar
<b>ATMO06</b>	9/16	17	16.5	630
<b>ATMO09</b>	11/16	19	19	630
<b>ATMO11</b>	13/16	22	22	630
<b>ATMO13</b>	1	27	26	420
<b>ATMO14</b>	1.3/16	32	27.5	420
<b>ATMO15</b>	1.7/16	41	28	420
<b>ATMO21</b>	1.11/16	46	28	280
<b>ATMO32</b>	2	55	28	280

# Tappo femmina con dado girevole filetto UNF/UN-2B

Swivel female Plug UNF/UN-2B  
Bouchon femelle tournante UNF/UN-2B  
Verschlusskappe UNF/UN-2B  
Tapón hembra giratoria UNF/UN-2B



F1 - UNF

Codice <i>Code</i> <i>Référence</i> <i>Bestell Nr.</i> <i>Código</i>	Filetto <i>Thread</i> <i>Filet</i> <i>Gewinde</i> <i>Rosca</i>	Dimensioni <i>Dimensions</i> <i>Dimensions</i> <i>Masszahlen</i> <i>Dimensiones</i>				
		F1	CH mm	L1 mm	L2 mm	PN Bar
<b>ATFG006</b>	9/16		17	16.5	8.5	630
<b>ATFG009</b>	11/16		22	18	9.5	630
<b>ATFG011</b>	13/16		24	22	12	630
<b>ATFG013</b>	1		30	24.5	12	420
<b>ATFG014</b>	1.3/16		36	27	13.5	420
<b>ATFG015</b>	1.7/16		41	28.5	15	420
<b>ATFG021</b>	1.11/16		50	28.5	15	280
<b>ATFG032</b>	2		60	28.5	15	280





**Vitulo SPA**

Zona Pip Camporeale  
83031 Ariano Irpino (Av)  
Italy  
+39 0825 881555  
+39 0825 881956

**Vitulo USA llc**

76 Blackburn Center  
01930 Gloucester MA  
Massachusetts  
978-283-0601  
978-283-0602

**Vitulo Germany GmbH**

Düsselberger Str.19  
D-42781 Haan  
Germany  
+49 2104-17420-0  
+49 2104-17420-39

**Vitulo Poland**

Ul. Dworcowa, 53  
44340 Laziska-Godow  
Poland  
+48 327203540  
+48 327203541



[vitulo.eu](http://vitulo.eu)  
[info@vitulo.eu](mailto:info@vitulo.eu)

a – 2015

**Catalogue**  
Europe